

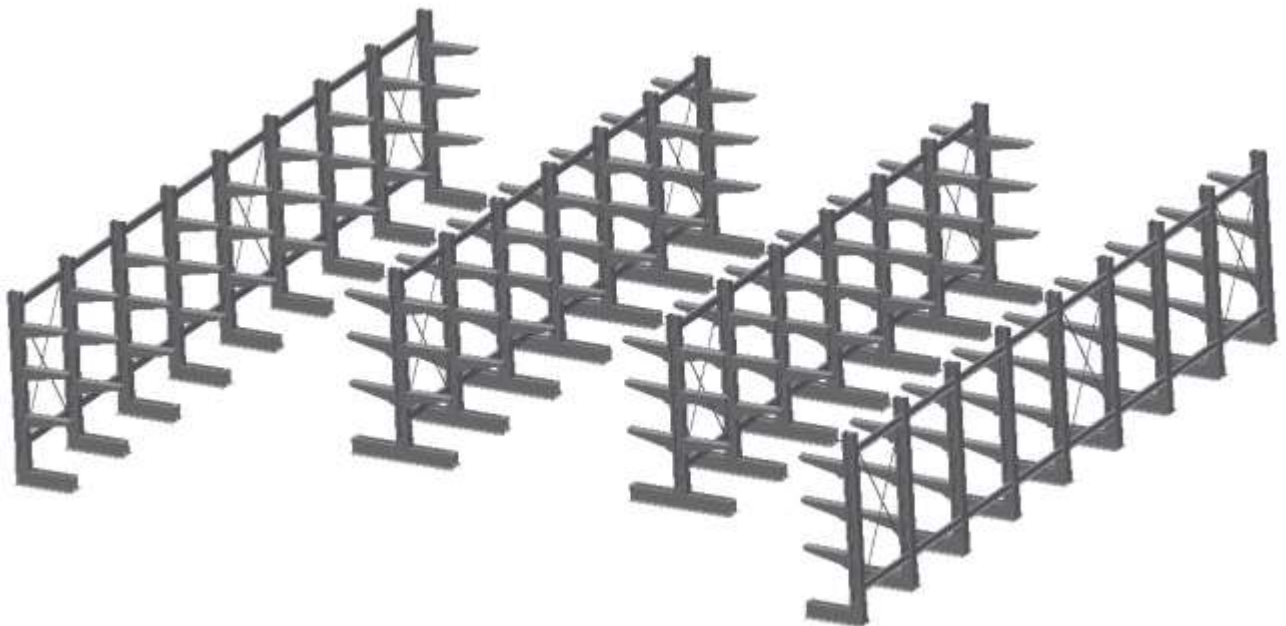
LEICHTLAST-KRAGARMREGAL – LR12

Montageanleitung

Autor: Florin Neacsu

Deutsch

Ausgabe: 14.05.2013



Vorwort:

Dieses Handbuch enthält Informationen in Bezug auf:

- Aufbau und Montage.

Ordnungsgemäßer Aufbau und Montage sind für den sicheren Betrieb dieses Regalsystems von größter Bedeutung.

Lesen Sie deshalb diese Montageanleitung sorgfältig, bevor Sie mit dem Aufbau beginnen.

Dieses Handbuch ist Eigentum der Constructor-Unternehmensgruppe. Es darf ohne schriftliche Einwilligung weder kopiert noch reproduziert werden und ist auf Wunsch zurückzugeben. Der Inhalt ist als vertraulich zu betrachten und darf nicht an Dritte weitergegeben werden.

Behalten Sie das Handbuch während der Regalinstallation immer in Reichweite. Folgen Sie den in diesem Handbuch aufgestellten Schritten, diese sorgen für einen schnellen und fachgerechten Aufbau Ihres Regalsystems!

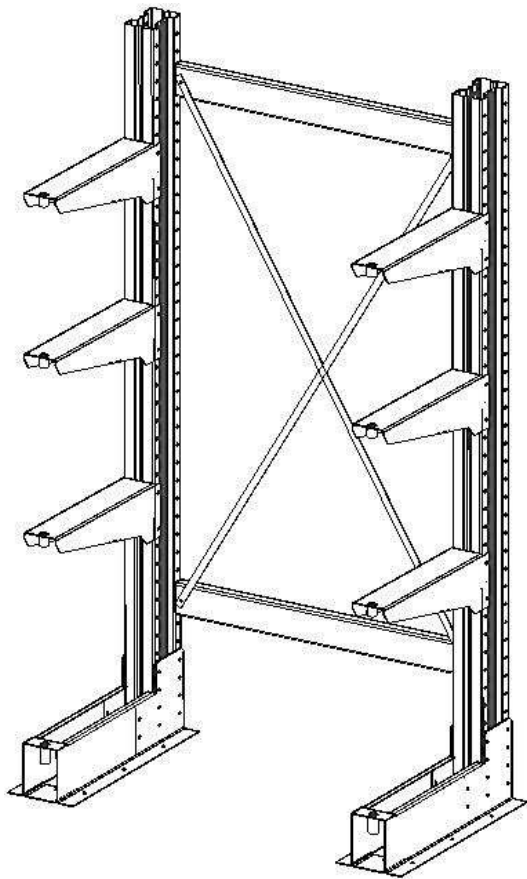
Die Montagetoleranzen müssen mit der Norm FEM 10.2.09 übereinstimmen.

INHALT:

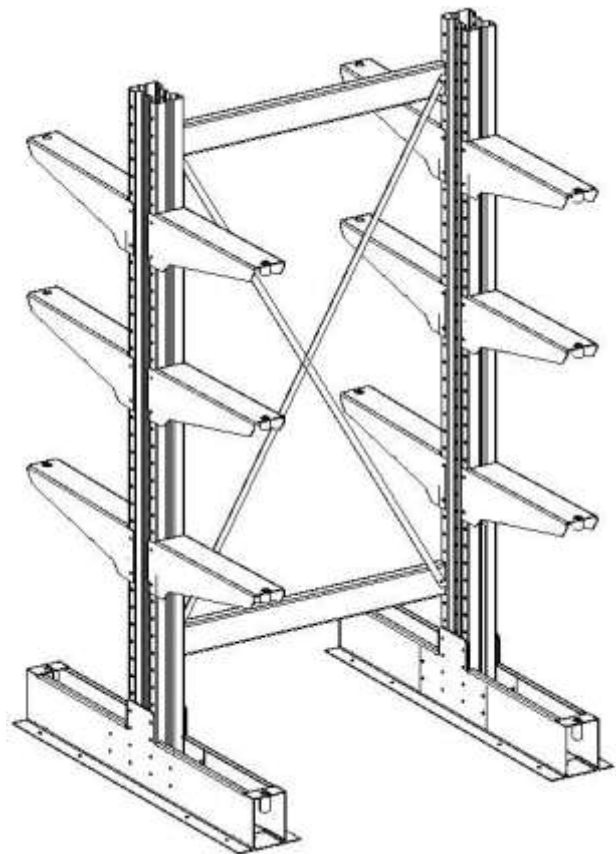
1	Produktinformation.....	4
2	Montageschritte	6
2.1	Montage von Stütze auf Sockel	6
2.1.1	Einseitige Montage	6
2.1.2	Doppelseitige Montage	7
2.2	Befestigen der Horizontal-Aussteifung an der Stütze	8
2.3	Befestigen der Diagonal-Aussteifungen an den Horizontal-Aussteifungen	9
2.4	Aussteifungs-Plan.....	10
2.5	Verankerung der Sockel im Boden.....	12
2.6	Montage der Kragarme	14
2.7	Befestigen der Stopper	14

1 Produktinformation

Konfiguration einseitig oder doppelseitig:

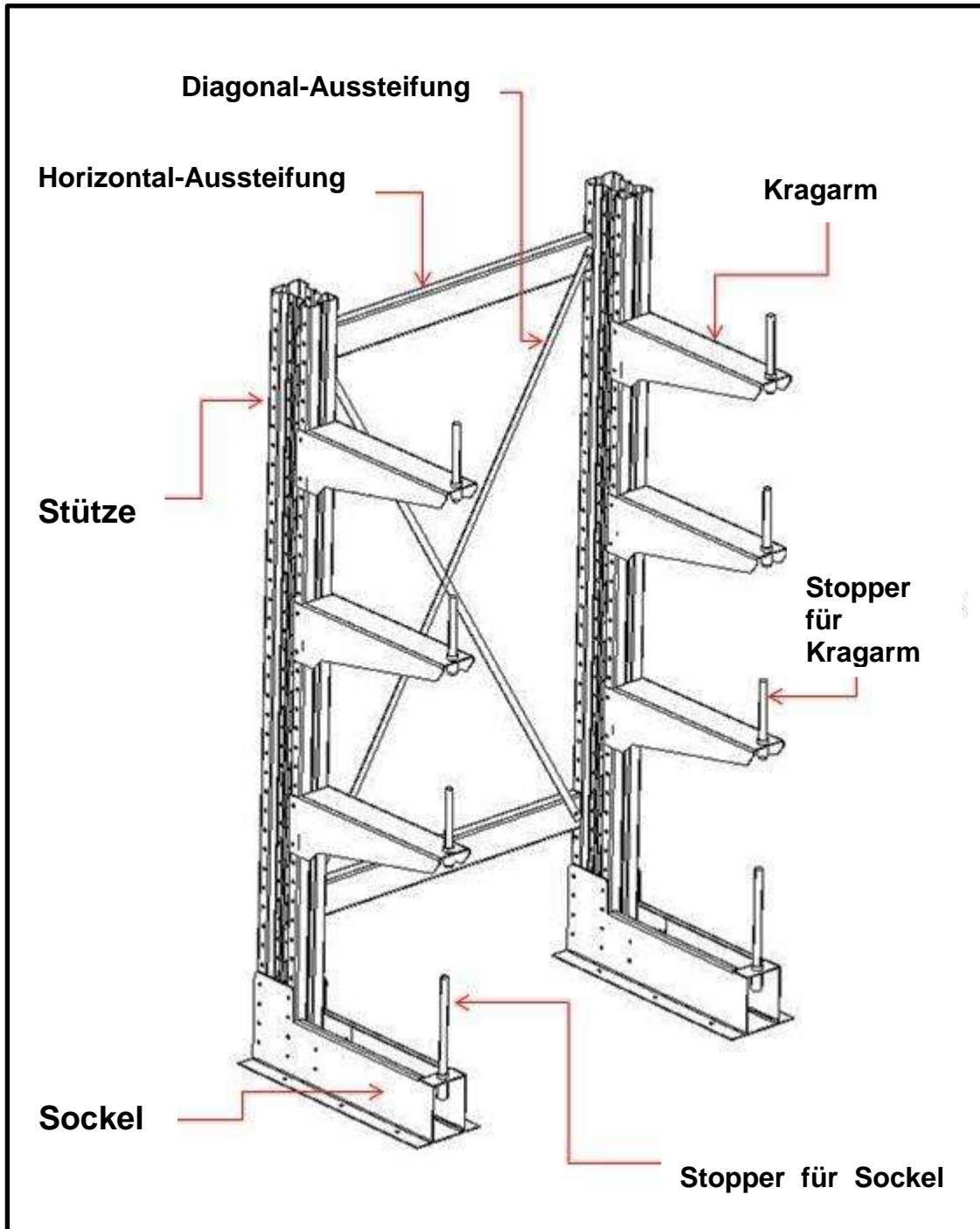


Einseitig



Doppelseitig

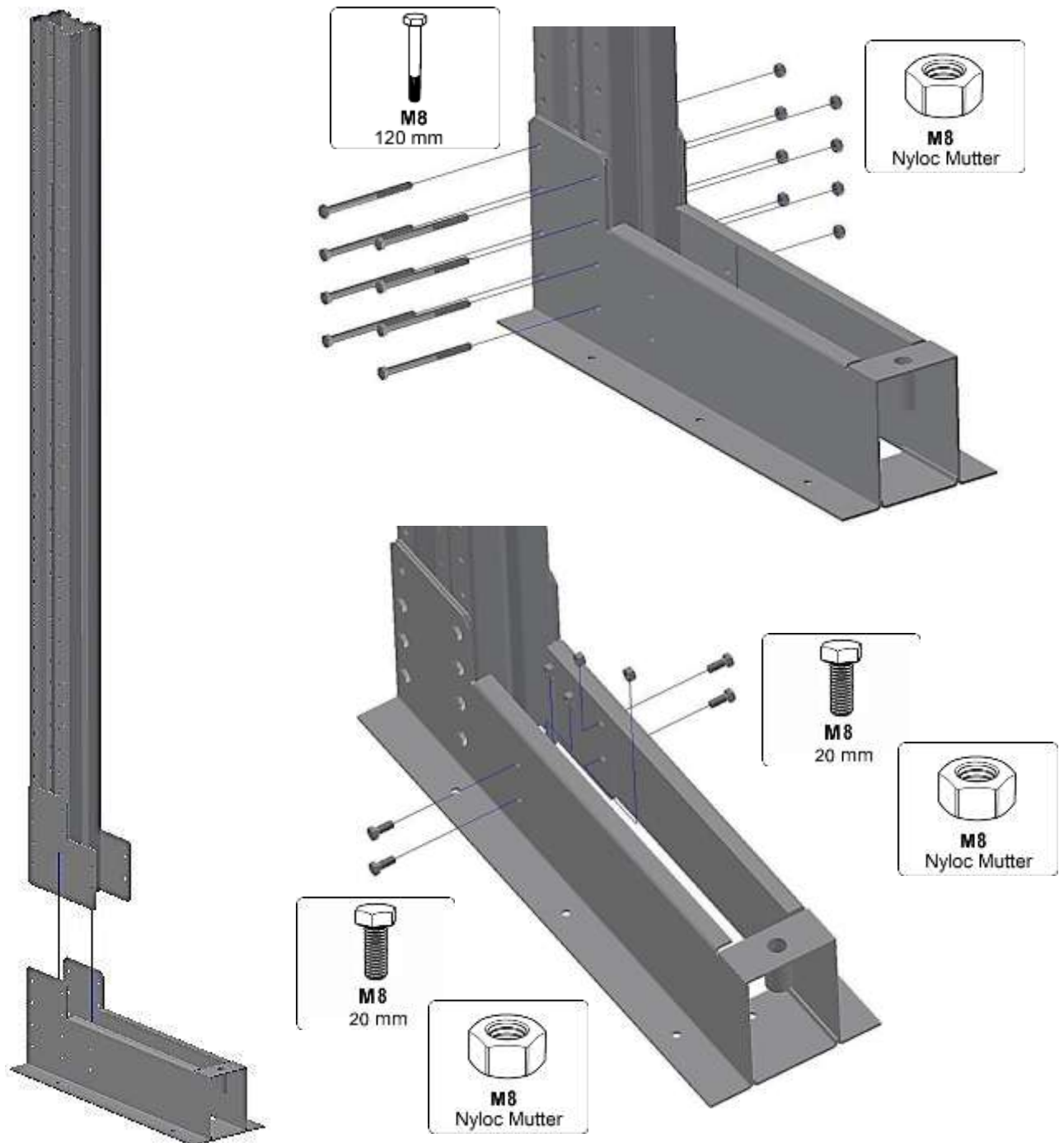
Hauptbestandteile:



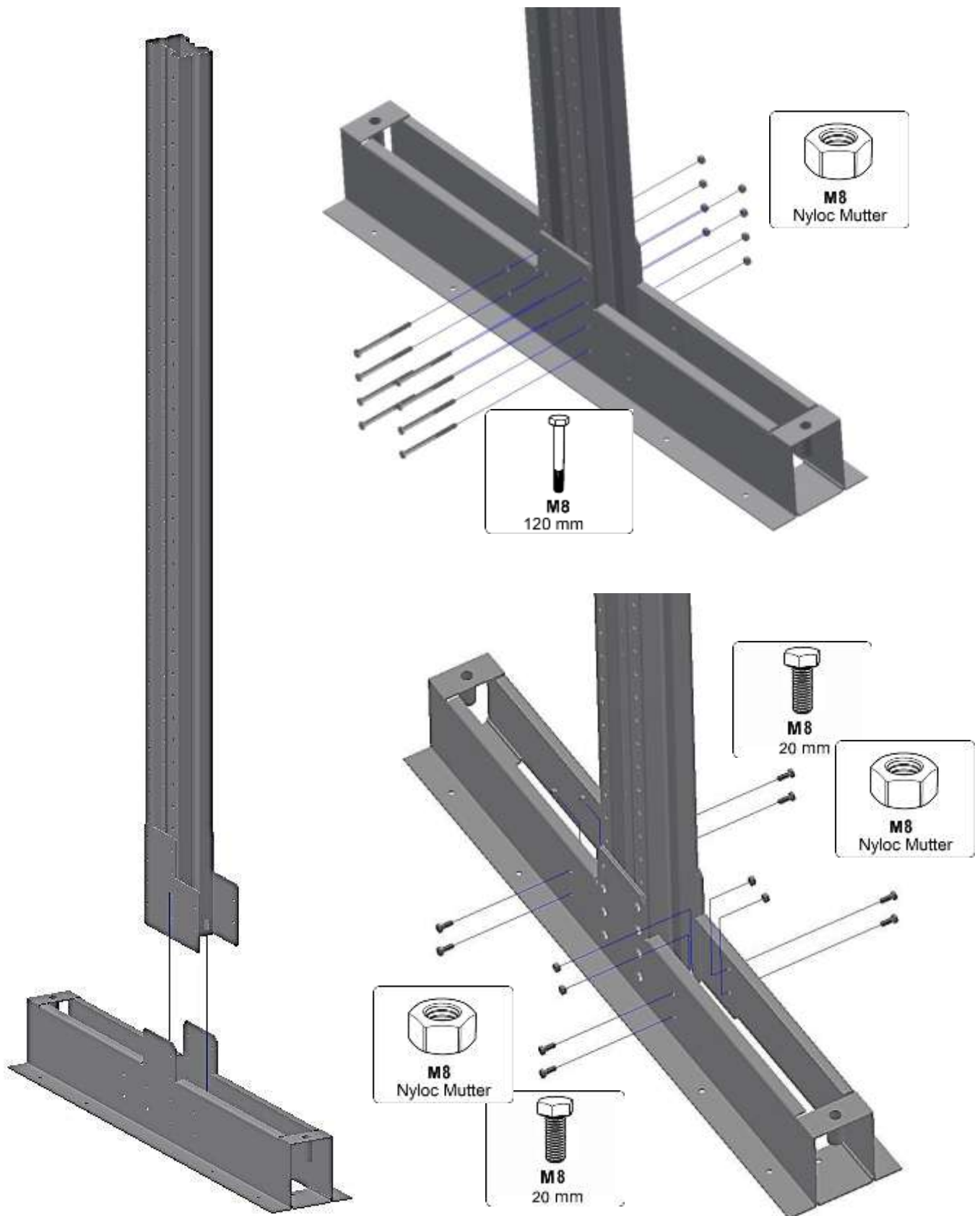
2 Montageschritte

2.1 Montage von Stütze auf Sockel

2.1.1 Einseitige Montage

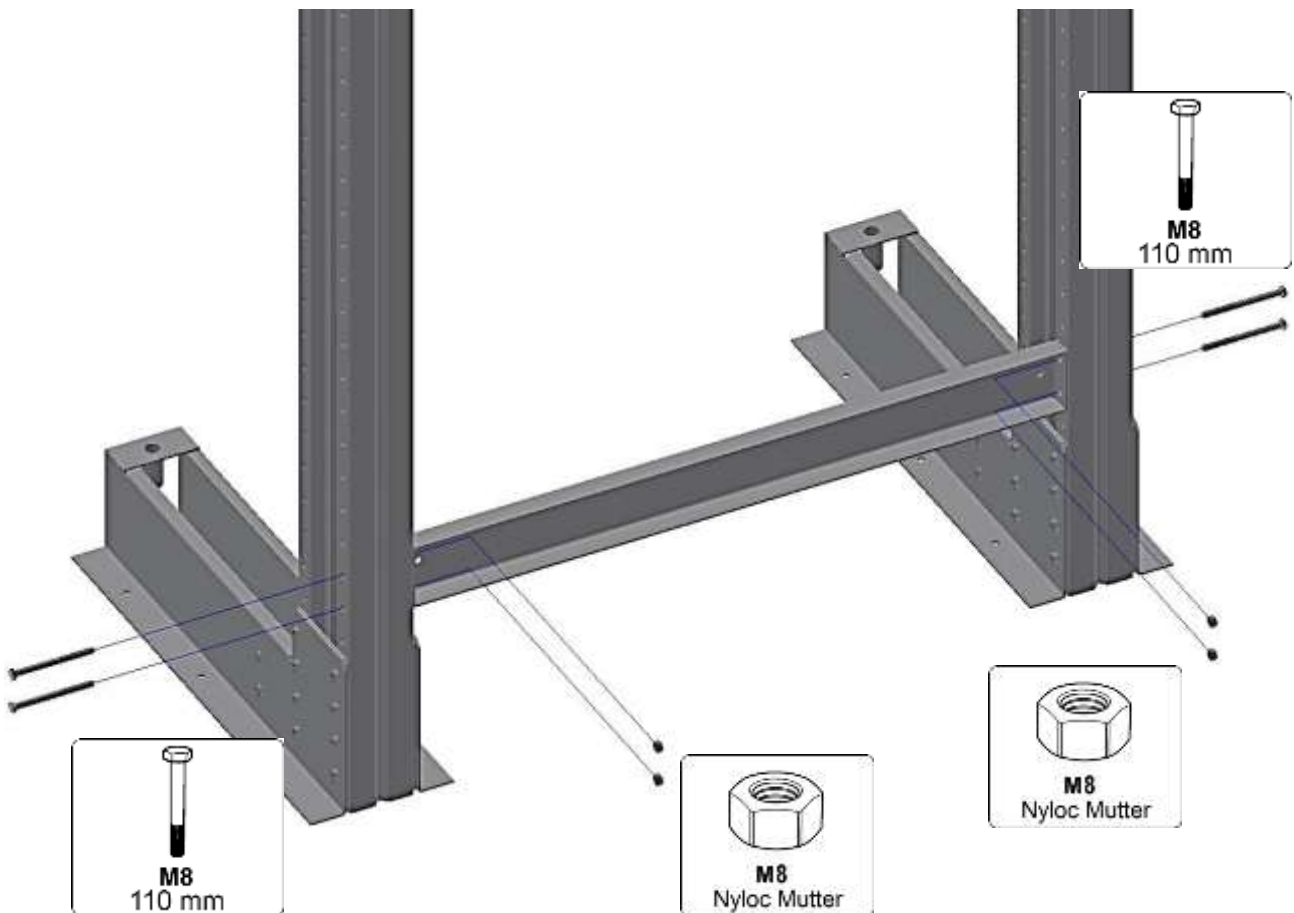
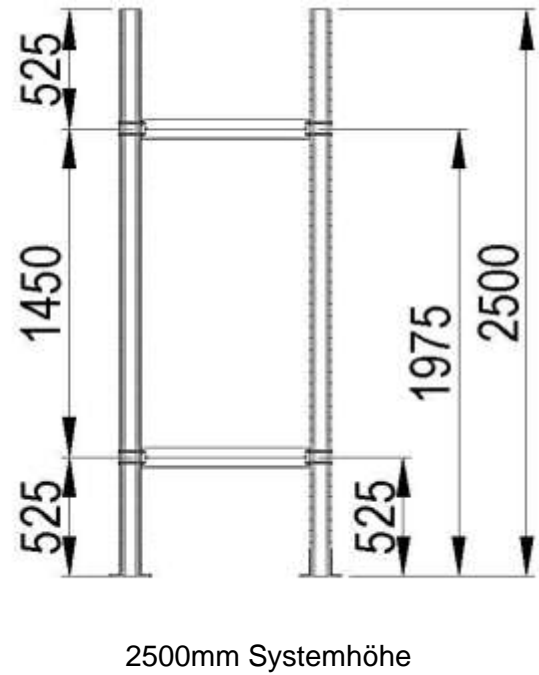
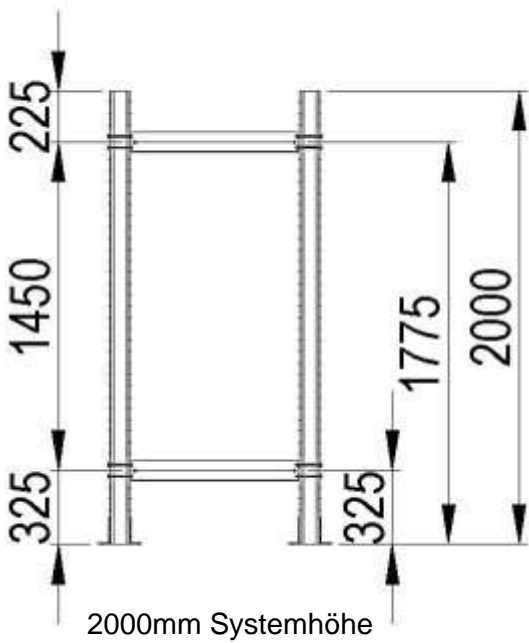


2.1.2 Doppelseitige Montage

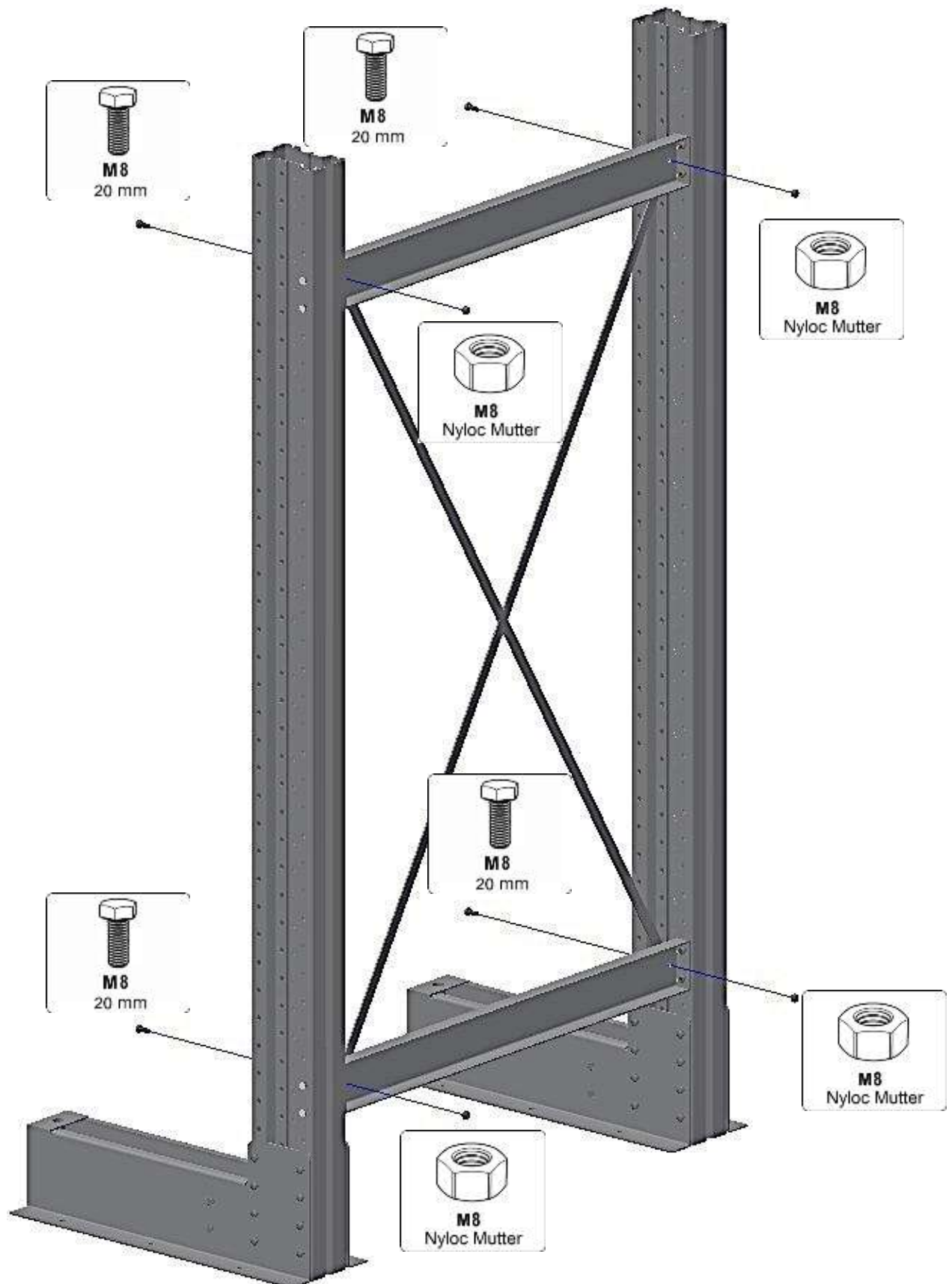


2.2 Befestigen der Horizontal-Aussteifung an der Stütze

Positionieren Sie die Horizontal-Aussteifung:



2.3 Befestigen der Diagonal-Aussteifungen an den Horizontal-Aussteifungen

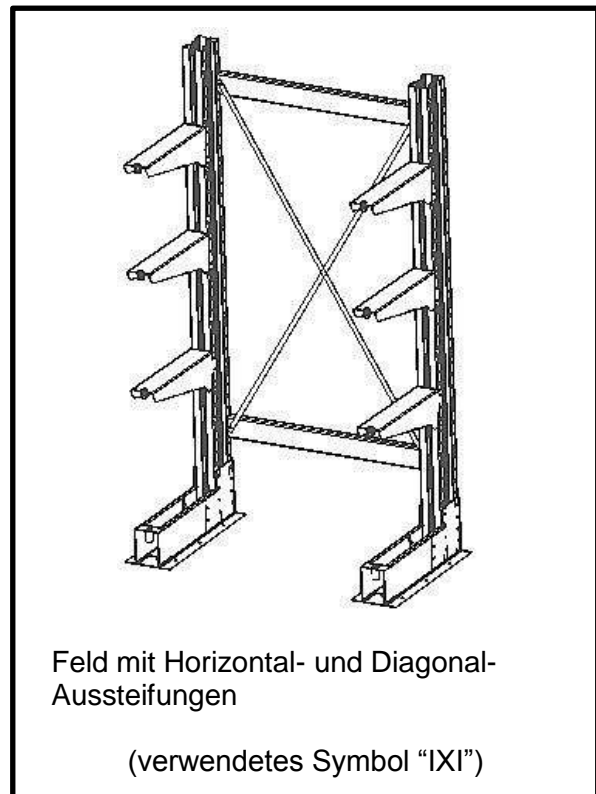
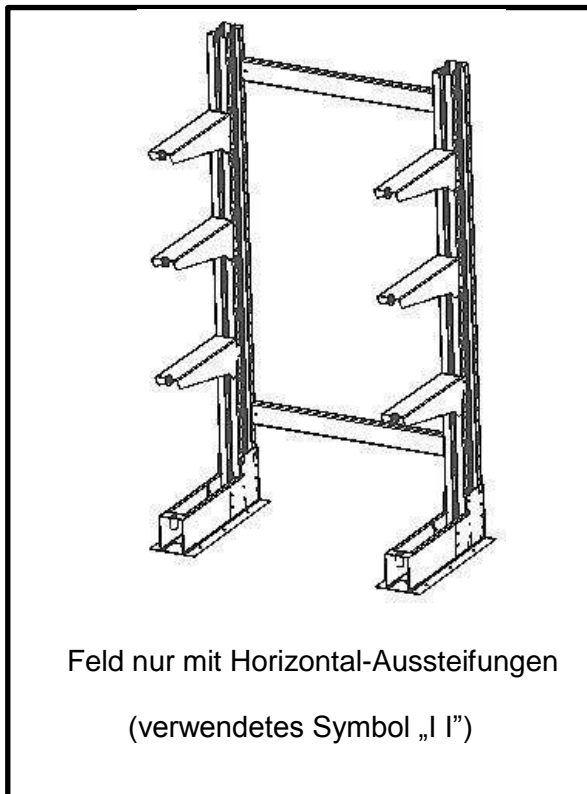


2.4 Aussteifungs-Plan

Die Länge der Aussteifungen ist abhängig vom Abstand der horizontalen Mittellinien zwischen den Stützen.

Die Diagonal-Aussteifungen werden immer in "X" –Paaren und in voller Höhe montiert.

Verwenden Sie bei der Konfiguration der Aussteifungen im Kragarmregal das folgende Muster:



Anzahl und Position der Aussteifungen (Horizontal und Diagonal):

Anzahl der Felder in Reihe	Konfiguration
1	IXI
2	IXI I
3	I IXI I
4	IXI I IXI
5	IXI I I IXI
6	IXI I I I IXI
7	IXI I I I I IXI
8	IXI I I IXI I IXI
9	IXI I I IXI I I IXI
10	IXI I I IXI I I I IXI
11	IXI I I I IXI I I I IXI
12	IXI I I I IXI I I I I IXI
13	IXI I I I I IXI I I I I IXI
14	IXI I I IXI I I I IXI I I IXI
15	IXI I I IXI I I I IXI I I I IXI
16	IXI I I I IXI I I I IXI I I I IXI
17	IXI I I I IXI I I I I IXI I I I IXI
18	IXI I I I IXI I I I I IXI I I I I IXI
19	IXI I I I I IXI I I I I IXI I I I I IXI
20	IXI I I IXI I I I IXI I I I IXI I I I IXI
21	IXI I I I IXI I I I IXI I I I IXI I I I IXI
22	IXI I I I IXI I I I I IXI I I I IXI I I I IXI
23	IXI I I I IXI I I I I IXI I I I I IXI I I I IXI
24	IXI I I I IXI I I I I IXI I I I I IXI I I I I IXI
25	IXI I I I I IXI I I I I IXI I I I I IXI I I I I IXI

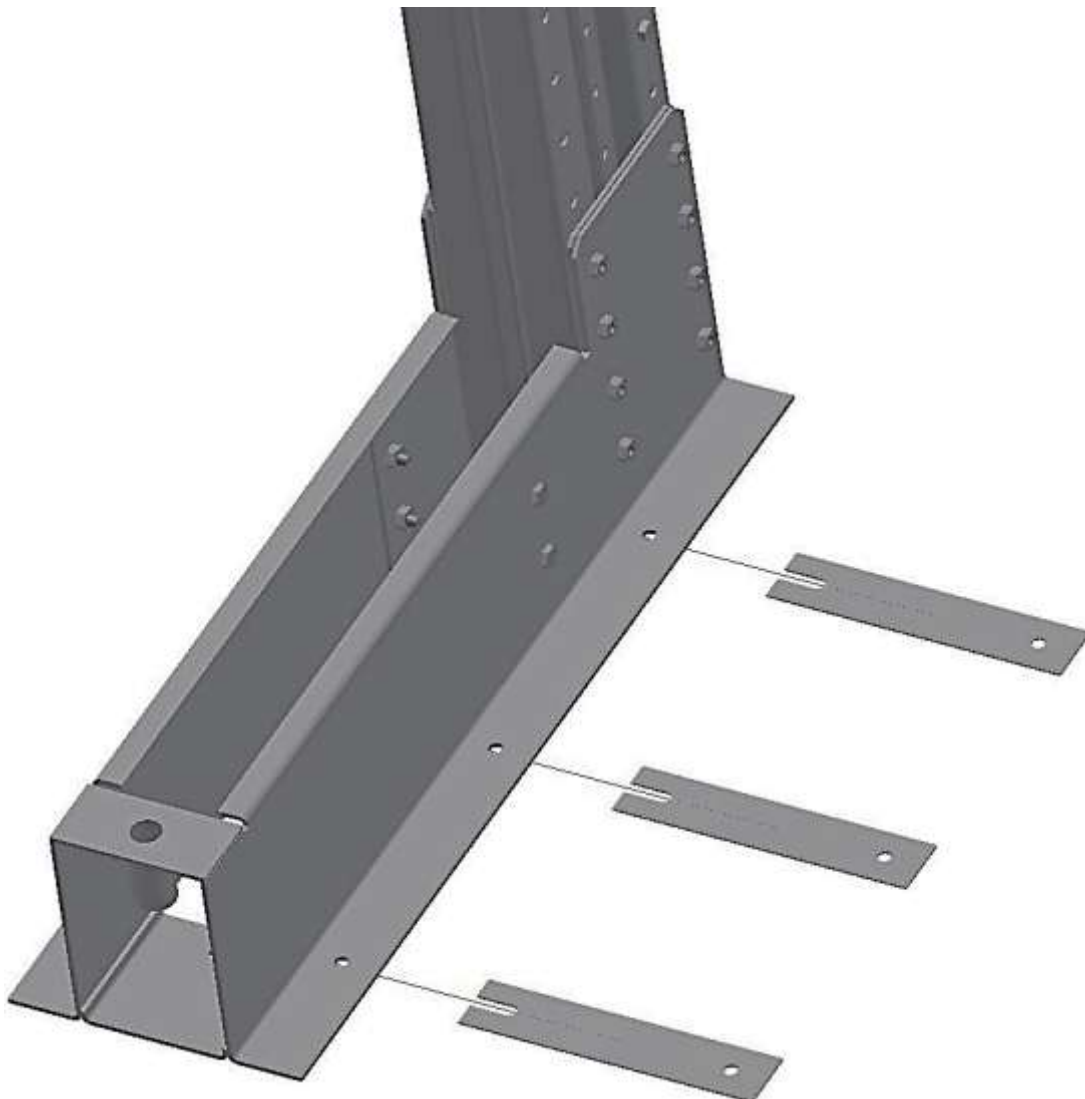
2.5 Verankerung der Sockel im Boden

Bevor Sie mit der Verankerung der Sockel im Boden beginnen, überprüfen Sie folgende Punkte mit Hilfe der Konstruktionspläne von Dexion:

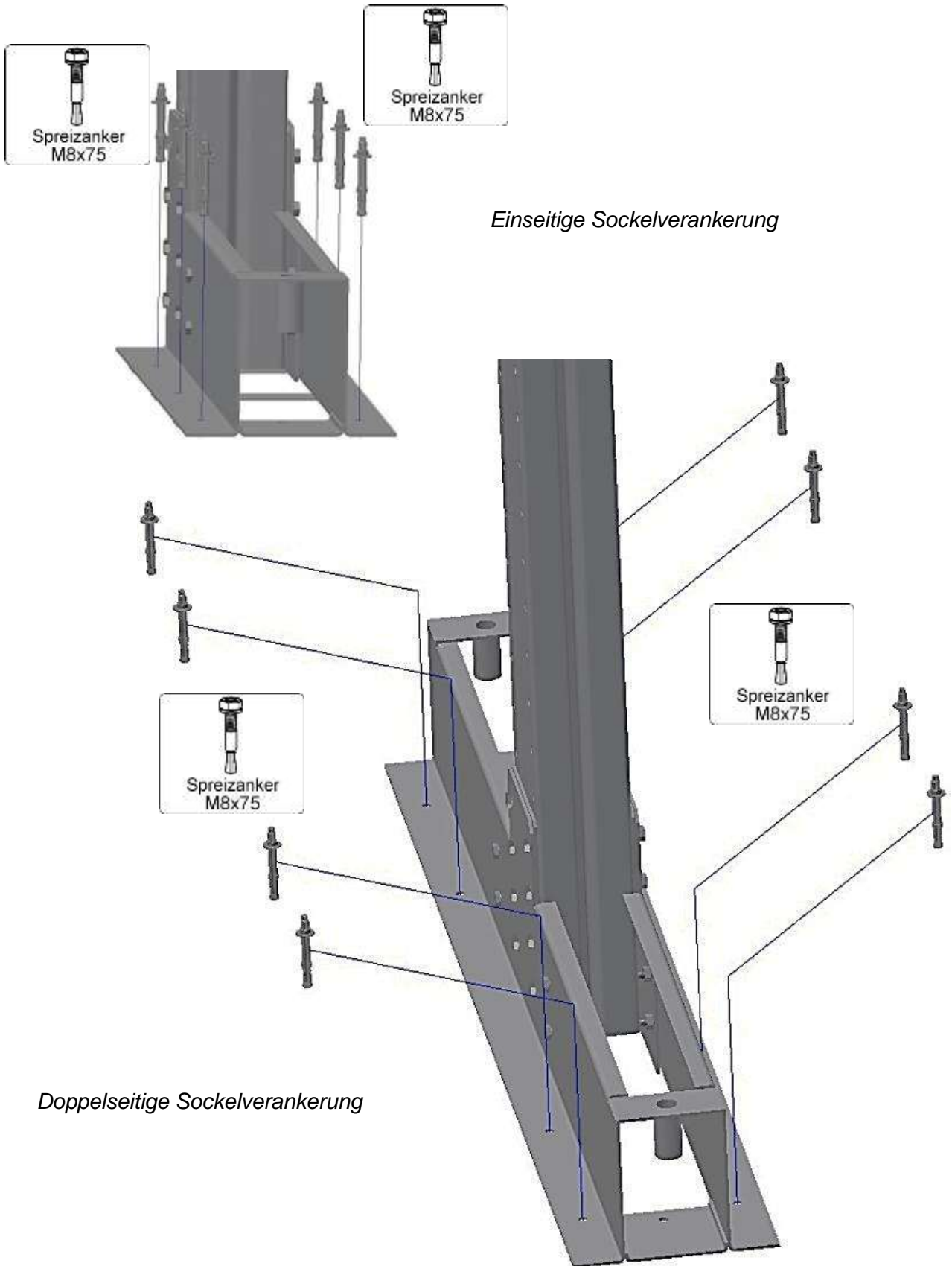
- Wie viele Reihen sind bei dem Projekt geplant?
- Anzahl der Stützen in einer Reihe
- Ist der Mitte/Mitte- Abstand zwischen den Stützen gewährleistet?
- Anzahl der Felder mit Horizontal + Diagonal-Aussteifungen und Anzahl der Felder mit nur Horizontal-Aussteifungen
- Position der Felder mit Horizontal + Diagonal-Aussteifungen
- Gangabmessungen.

Beachten Sie, dass das Regalsystem rechtwinklig und lotgerecht montiert werden muss. Bei Unebenheiten im Boden müssen gegebenenfalls Unterlegplatten zur Ausrichtung unter den Sockel montiert werden!

Richten Sie alle Stützen des Regalsystems aus.

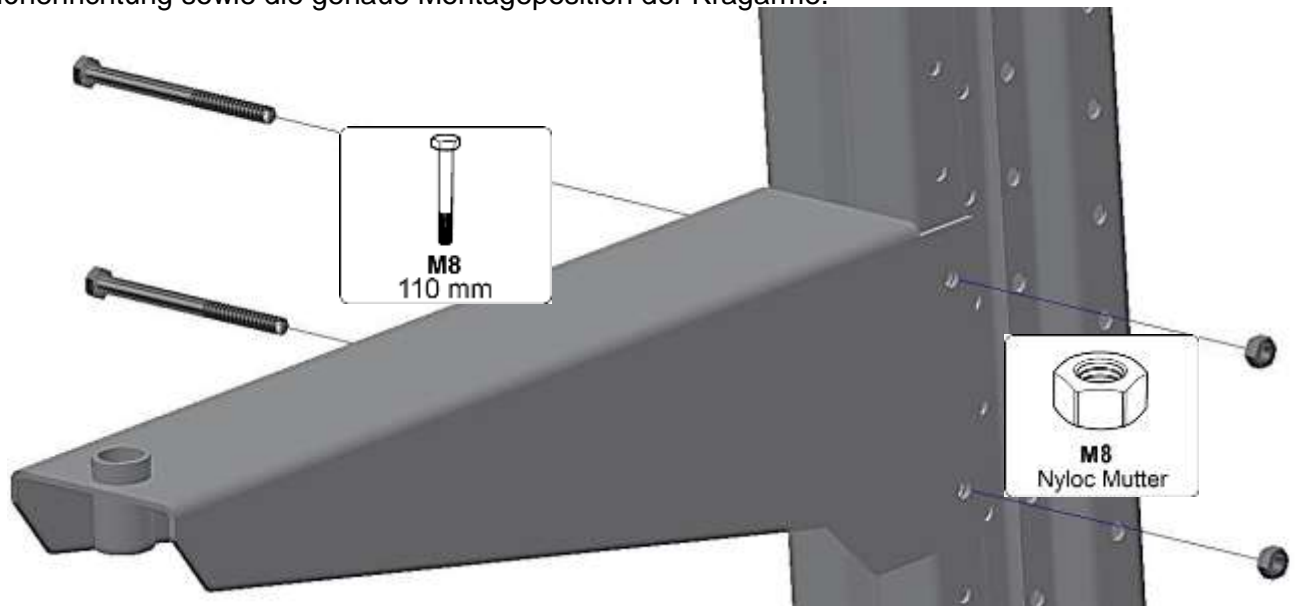


Nach genauer Überprüfung aller oben aufgeführten Punkte werden die Bohrlöcher gebohrt und alle Sockel im Boden fest verankert.



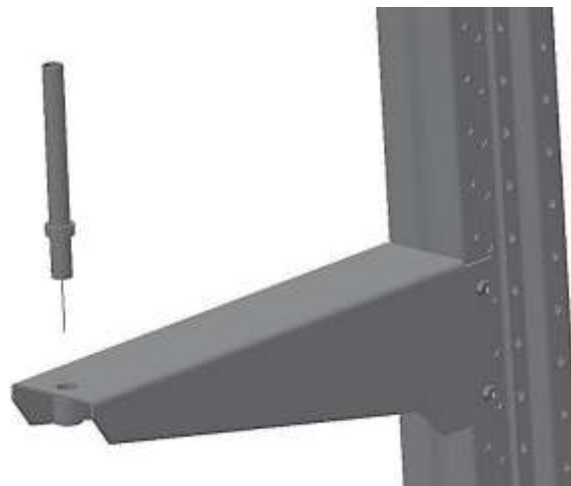
2.6 Montage der Kragarme

Überprüfen Sie mit Hilfe der Konstruktionspläne von Dexion die Anzahl der Kragarme in Höhenrichtung sowie die genaue Montageposition der Kragarme.



2.7 Befestigen der Stopper

Ob Stopper verwendet werden, richtet sich nach den individuellen Kundenerfordernissen in jedem einzelnen Projekt.



Letzte Seite

Dexion GmbH
Dexionstraße 1-5
35321 Laubach

T +49 64 05 80-0
F +49 64 05 1422

kontakt@dexion.de
www.dexion.de