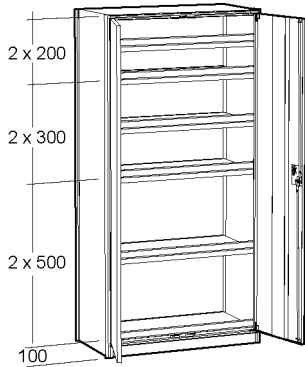


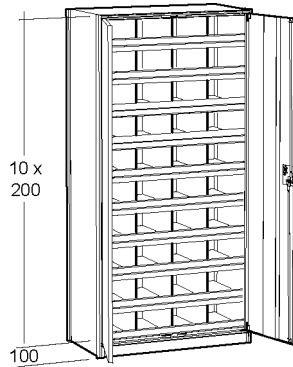
**SICHERHEIT
GEHT VOR**

Machen Sie sich mit dem Bereich vertraut, wo die Stahlschränke eingebaut werden; und nehmen sie die notwendigen Vorkehrungen zum Erreichen einer sicheren Arbeitsumgebung vor. Personenschutzrüstung ist zu tragen. Vorsicht beim Heben von großen bzw. schweren Teilen.

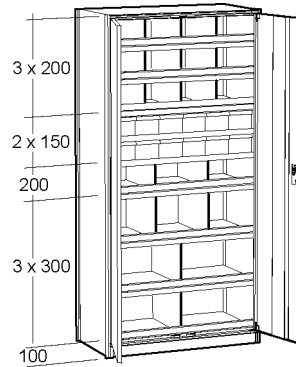
**SICHERHEIT
GEHT VOR**



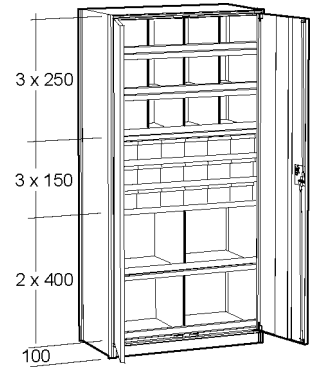
Stahlschrank 2-500



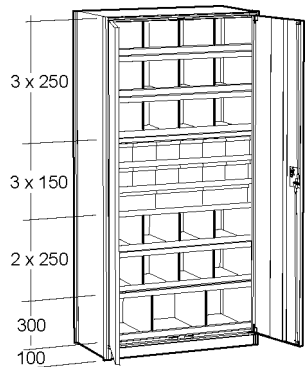
Stahlschrank 6-500



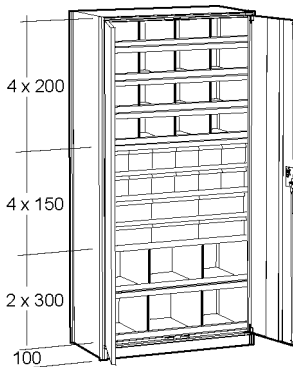
Stahlschrank 7-500



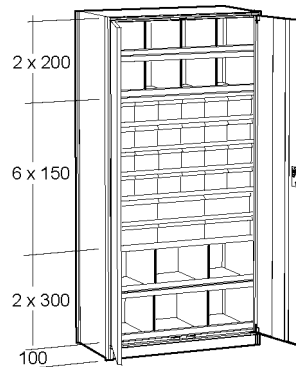
Stahlschrank 8-500



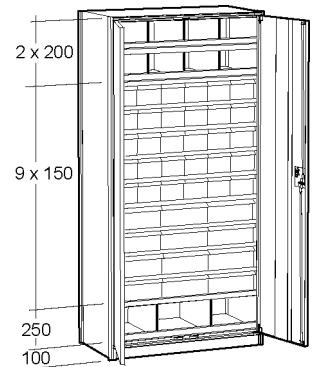
Stahlschrank 9-500



Stahlschrank 10-500



Stahlschrank 11-500

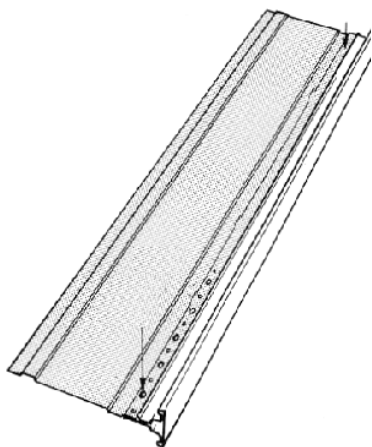


Stahlschrank 12-500

**Alle Stahlschränke haben die Außenmaße B x T x H = 1050 x 536 x 2100 mm.
Der Türgriff ragt 13 mm über die Stahlschrankfront hinaus.**

	Stahlschranktyp:								
	2	6	7	8	9	10	11	12	
Fachbodenhöhen beziehen sich auf OK-Boden.	Materialaufgliederung								
Stahlschränke sind nur für die Innenräume des Schiffes vorgesehen, wo sie feuchten Bedingungen normalerweise nicht ausgesetzt sind.	verkl. Rahmen 2100 x 500 mm								
Das Schiffsdeck muss die Punktlasten der Stahlschrankfußplatten aufnehmen können.	Fußplatte								
	Stützenkappe								
	Fachboden								
	Fachbodenträger								
	Sockelleiste								
	Rückwandelement								
	Fachbodenhalter								
	Schubladenführung + Fachbodenhalter								
	Schüttgutleiste								
	Schubladenanschlag								
	Fachtrennwand – 200mm								
	Fachtrennwand – 250mm								
	Fachtrennwand – 300mm								
	Fachtrennwand – 400mm								
	Schublade 500x313x99								
	Schublade 500x156x99								
	Tür/Griff/Schloss-Satz								
Alle Stahlschränke sind an dem Fußboden zu befestigen. Außerdem muss der Kopf des Stahlschranks mit der Schiffskonstruktion verbunden werden.	2	2	2	2	2	2	2	2	
	4	4	4	4	4	4	4	4	
	4	4	4	4	4	4	4	4	
	7	11	10	9	10	11	11	13	
	7	11	10	9	10	11	11	13	
	1	1	1	1	1	1	1	1	
	1	1	1	1	1	1	1	1	
	24	40	28	20	24	24	16	12	
	-	-	4	6	6	8	12	18	
	6	10	7	5	6	6	4	3	
	-	-	2	3	3	4	6	9	
	-	30	11	-	-	12	-	6	
	-	-	-	9	15	-	6	2	
	-	-	4	-	2	4	4	-	
	-	-	-	2	-	-	-	-	
	-	-	-	-	3	6	6	12	
	-	-	12	18	12	12	24	30	
	1	1	1	1	1	1	1	1	

1. RAHMENZUSAMMENBAU

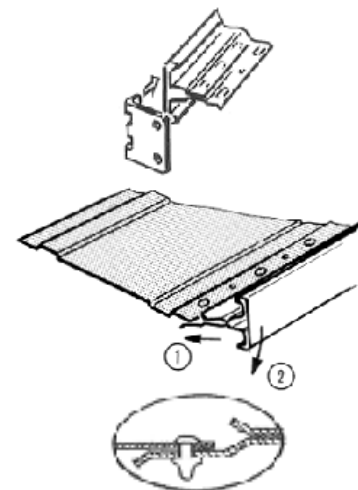


Am unteren Ende einer jeden Stütze wird eine Fußplatte mit einem Hammer eingeschlagen und mit einer Schraube $\varnothing 4,2 \times 15$ durch die Vorderseite der Stütze befestigt.

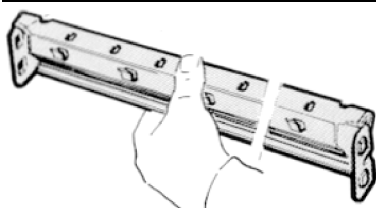
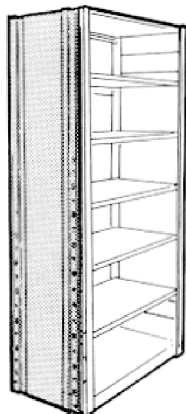
Nun wird die lange Kante des Verkleidungsbleches in den offenen U-förmigen Teil der Stütze eingeführt. Die runden Löcher des Verkleidungsbleches mit den runden Löchern der Stütze ausrichten.

Mit zwei Nieten durch das erste und das letzte Loch im Stützensteg befestigen. Die Niete muss zuerst durch das Verkleidungsblech und dann durch das Stützenloch hindurchgehen.

Nun wenden Sie die zusammengebauten Teile um und befestigen Sie die zweite Stütze.



2. RAHMEN AUFSTELLEN UND FACHBODENTRÄGER UND SCHÜTTGUTLEISTE ANBRINGEN



Kontrollieren, dass die Haken der Stützen, Fachbodenträger und Schüttgutleisten nicht beschädigt sind

Die Fachbodenträger sind ggf. mit einem Schonhammer einzuklopfen.

Zum Ausrichten der Fachbodenträger dienen die Oval- und Rundlöcher der Stütze als optische Hilfe.

FACHBODENTRÄGER

Fachbodenträger HABEN eine Höhe von 50 mm. Die Oberkante ist gelocht (siehe Abbildung).

Fachbodenträger werden zwischen den hinteren Stützen an jeder Fachbodenebene angeordnet. OK Fachbodenträger entspricht der gewünschten Fachbodenhöhe.

SCHÜTTGUTLEISTE

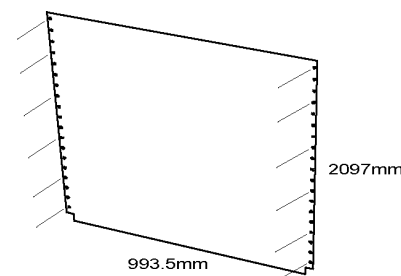
Schüttgutleisten haben eine Höhe von 70 mm. Die Oberkante ist nicht gelocht.

Pro Feld wird lediglich eine Schüttgutleiste benötigt. Diese wird zwischen den vorderen Stützen in einer Höhe von 70 mm vom Fußboden angebracht.

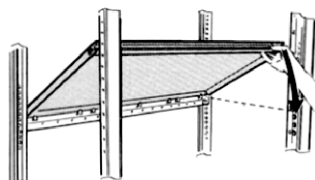
3. RÜCKWANDVERKLEIDUNG ANSCHRAUBEN

Das einteilige Rückwandelement wird an die Außenseiten der hinteren Stützen mit zwölf Befestigungen MC6S 6 x 20 mm angeschraubt, je Ecke eine Befestigung, und die anderen gleichmäßig dazwischen angeordnet.

Die Montage wird erleichtert, wenn Sie sicherstellen, dass der Stahlschrank senkrecht und rechtwinklig steht, bevor Sie die Befestigungen einsetzen.

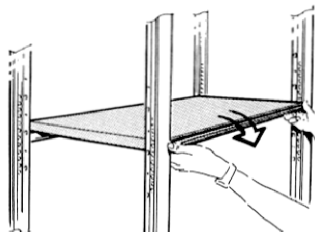


4. FACHBÖDEN ANBRINGEN



Bevor Sie die Fachböden montieren, stellen Sie sicher, dass der Stahlschrank rechtwinklig steht. Kontrollieren, dass die Haken der Stützen und Fachböden nicht beschädigt sind

Den hinteren Teil des Fachbodens auf den hinteren Fachbodenträger legen (1)(2). Nach Schritt 2 sollte der Fachboden waagrecht liegen.



Während Sie die Stützenlöcher als optische Hilfe für die Ebene benutzen, ziehen Sie den Fachboden nach vorne, damit er in den Stützenhaken eingreift (3).

Den vorderen Teil des Fachbodens in den Stützenhaken eindrücken und den hinteren Teil in den Haken des Fachbodenträgers (4).

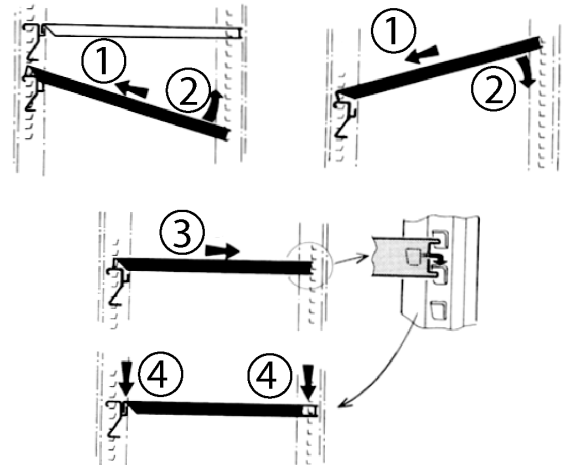
Diese Montageweise bei den anderen Fachböden fortsetzen.

4. FACHBÖDEN ANBRINGEN (Fortsetzung)

Die Abbildung zeigt die Reihenfolge der auf der vorherigen Seite beschriebenen Anbringung der Fachböden.

Kontrollieren, dass alle Verbindungen sicher stehen, und dass alle Fachböden an der richtigen Höhe für den Schranktyp angebracht sind.

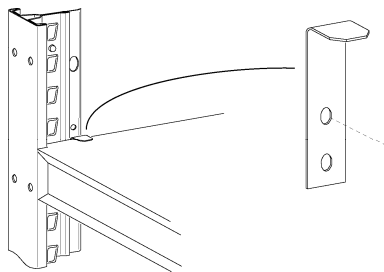
Mit allen Fachböden an der richtigen Stelle, sind sie zu verriegeln.



5. FACHBÖDEN VERRIEGELN

Die Halterart hängt von der Funktion des Stahlschranks ab.

Wenn der Fachboden KEINE Schubladen enthält, den Standard-Fachbodenhalter einsetzen. Enthält der Fachboden doch Schubladen, "Schubladenführung und Fachbodenhalter" einsetzen.

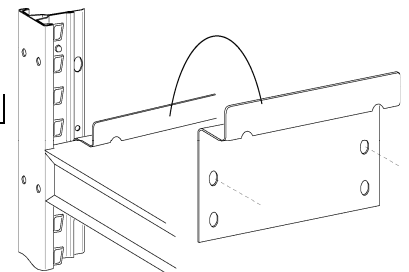


FACHBODENHALTER

Vier Halter pro Fachboden, je Ecke ein Halter.
Halter zwischen Fachboden und Stütze nach unten schieben.
Mit einer Niete pro Stütze befestigen

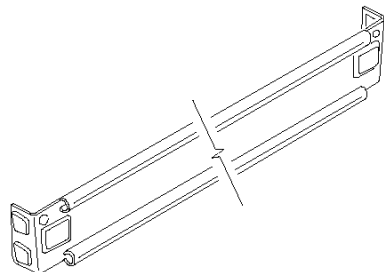
SCHUBLADENFÜHRUNG und FACHBODENHALTER

Zwei Führungen pro Fachboden, je Kante eine.
Halter zwischen Fachboden und Stütze nach unten schieben.
Mit zwei Nieten pro Stütze befestigen



6. STAHLCHRANK AUSSTATTEN

Die Ausstattung in der folgenden Reihenfolge anbringen:

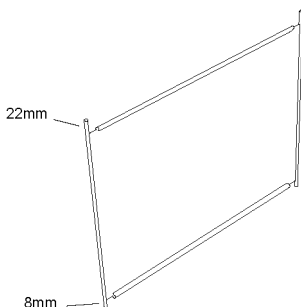
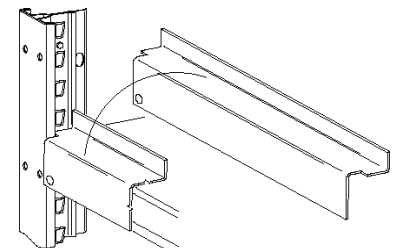


SCHÜTTGUTLEISTE

Nur an Fachböden ohne Schubladen anzubringen.
An der Fachbodenvorderseite angeordnet, wird die Leiste in den Stützenhaken eingehakt.

SCHUBLADENANSCHLAG

Nur an Fachböden mit Schubladen anzubringen.
Die Enden des Anschlags sitzen hinter der Stütze.

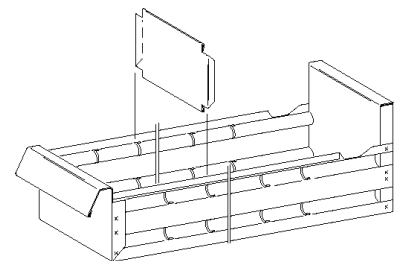


FACHTRENNWÄNDE

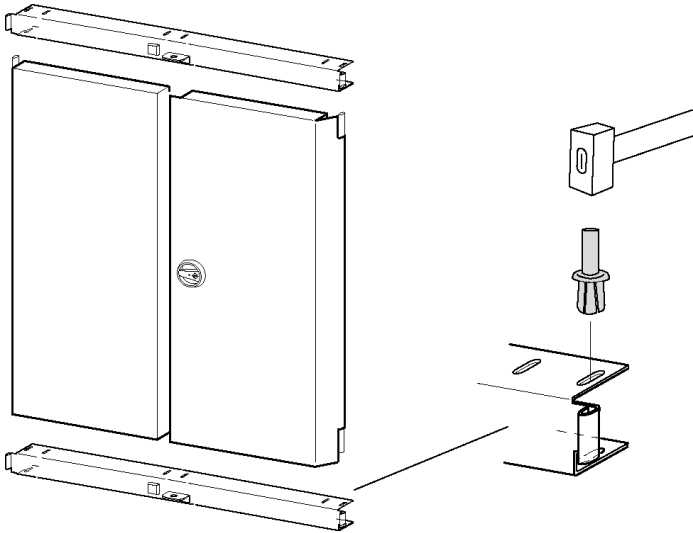
Die Trennwandstifte werden durch die Löcher in den oberen und unteren Seiten des Fachbodens bzw. Fachbodenträgers eingesteckt – oben der 22 mm lange Stift, unten der 8 mm Stift.

SCHUBLADEN

Schubladen hinter den Anschlägen positionieren.



7. TÜREINHEIT ANBRINGEN



Die Kopf- und Fußteile über die Vorderkante des oberen bzw. unteren Fachbodens überstülpen. Das Winkelstück an der Vorderseite eines jeden Querteils wird stets zur rechten Seite angeordnet.

Jedes Querteil wird mit zwei schwarzen Spreizbefestigungen gesichert. Diese werden durch das erste und letzte Loch und in den Ecklöchern der Oberseite des Fachbodens eingeführt. Nachdem sie durch beide Materialstücke durchgesteckt sind, wird der Stiel mit einem Schonhammer geklopft, um die Befestigung zu spreizen.

Die Türflügel werden eingehängt. Die Angelstifte werden in die Gehäuse an den Enden der Kopf- und Fußteile eingesteckt.

Die rechte Tür ist mit Schloss, Schließstangen und Türdrücker in vormontiertem Zustand geliefert.

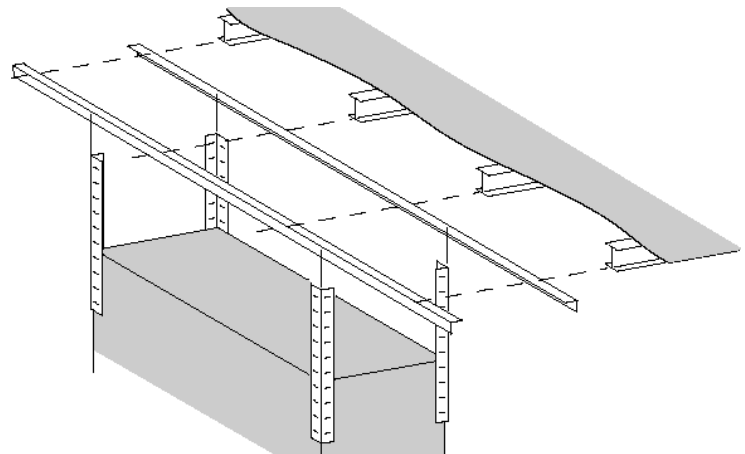
Der oberste Fachboden wird an jeder Stütze mit einer Stützenkappe gehalten. Diese wird mit einer Schraube 4,2 x 15 befestigt.

8. STAHLCHRANK AN DEN FUSSBODEN BEFESTIGEN UND AN DIE SCHIFFSKONSTRUKTION VERBINDEN

Alle Fußplatten müssen mittels Befestigungen bzw. Schweißen an den Fußboden befestigt werden.

Der Kopf des Stahlschranks muss außerdem gegen Kippung an die Schiffskonstruktion verbunden werden.

Diese Abbildung zeigt eine typische Auslegung – die Stützen werden mit Winkelprofilen verlängert. Die Befestigung an der Konstruktion muss an die Deckenkonstruktion angepasst werden.



9. KONTROLLE

Kontrollieren Sie den Stahlschrank: Alles Zubehör an der richtigen Stelle? Alle Verbindungen fest? Stahlschränke an das Deck befestigt und Stahlschrankköpfe mit der Schiffskonstruktion verbunden?

10. EINSATZ DER STAHLCHRÄNKE



Tragkraft der Stahlschränke

max. Fachbodenlast = 100kg, bei max. Last pro Stahlschrank 1000kg

Stahlschränke dürfen nicht bestiegen werden

Vorsicht beim Betrieb der Stahlschränke. Um Zugang zu höheren Ebenen zu erreichen dürfen Sie NICHT auf die Fachböden klettern.

Reinigung

Stahlschränke dürfen mit einem feuchten Tuch mit einem milden Waschmittel abgewischt werden. Schleif- bzw. Beizmittel vermeiden.

Kontrollen

Führen Sie regelmäßige Kontrollen durch. Stahlschränke auf Beschädigung kontrollieren und ggf. beschädigte Teile ersetzen.