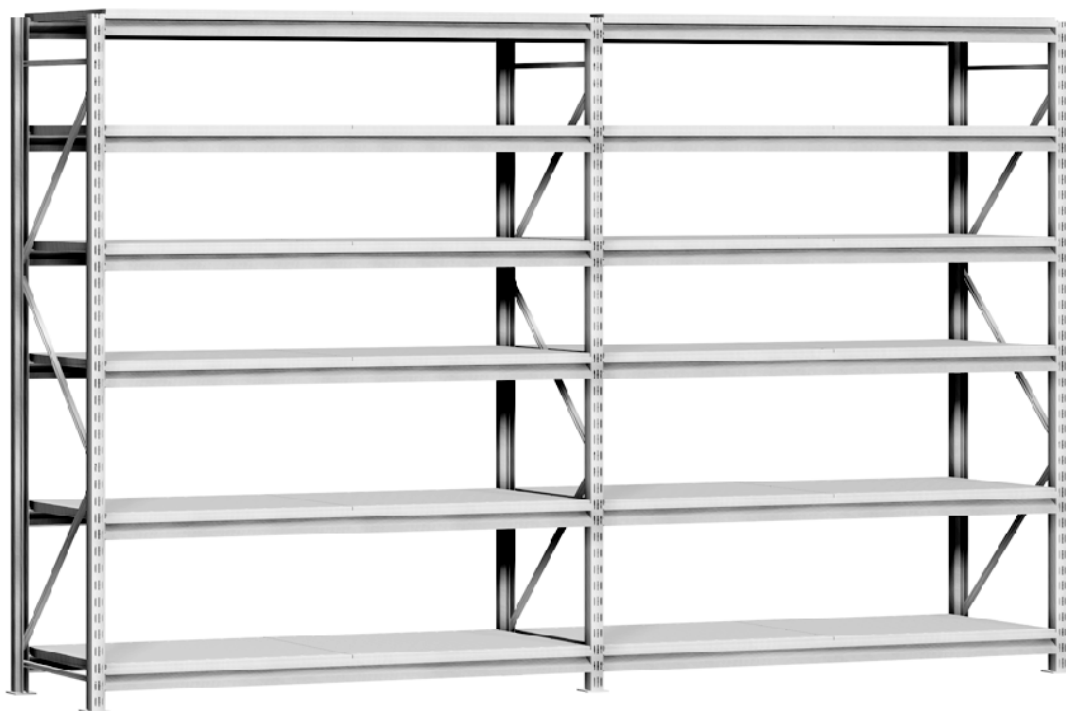




LONGSPAN – REGAL

Bedienungsanleitung



LONGSPAN BEDIENUNGSANLEITUNG

Longspan ist Bestandteil der Dexion Regalsystem-Reihe.

Es ist ein Regalsystem zur Handbeladung, bei der die Güter von Hand eingelegt und wieder herausgenommen werden, ohne dabei mechanische Bediengeräte zu verwenden. Es ist kein Paletten-Regalsystem.

Die in dieser Bedienungsanleitung enthaltenen Informationen beziehen sich ausschließlich auf das Produkt Longspan und haben deshalb keine Gültigkeit für ähnliche Systeme von anderen Bezugsquellen.

Diese Bedienungsanleitung ist Eigentum der Dexion Group of Companies. Es darf ohne schriftliche Genehmigung weder kopiert noch vervielfältigt werden und muss auf Verlangen zurückgegeben werden. Die darin enthaltenen Informationen sind als vertraulich anzusehen und dürfen Dritten nicht zugänglich gemacht werden.

Obwohl für die Genauigkeit der angegebenen Daten und dargestellten Konstruktionsdetails äußerste Sorgfalt verwandt wurde, kann das Unternehmen unter keinen Umständen für etwaige Verletzungen, Kosten oder Verluste haftbar gemacht werden, welche in irgendeiner Weise der Anwendung der Daten bzw. dargestellten Konstruktionsdetails zugeschrieben werden könnten.

INHALT

	<u>Seite</u>
Einleitung.....	2
Regalsystem zur Handbedienung	2
Be- und Entladen des Regals	2
EU Lastenhandhabungsverordnung.....	3
Routineinspektionen	4
Säubern der Installation	4

EINLEITUNG

Longspan ist Bestandteil der Dexion Regalsystem-Reihe.

Das Longspan Regalsystem ist dafür bestimmt, größere und sperrige Gegenstände zu lagern. Die Fächer, normalerweise aus Holz- oder Stahlböden, werden von einem System aus waagerechten Balken und senkrechten Rahmen getragen.

Dexion empfiehlt, das Bedienpersonal der Lagerräume mit den Arbeitsschutzbestimmungen vertraut zumachen. Ein Teil dieses Prozesses sollte den Umgang mit dem Regalsystem einschließen. Diese Bedienungsanleitung enthält nützliche Informationen, Tipps und Sicherheitshinweise für den Umgang mit dem Longspan Regalsystem.

REGALSYSTEM ZUR HANDBEDIENUNG

Longspan ist ein Lagersystem zur Handbedienung, bei dem die zu lagernden Produkte von Hand in die Fächer eingelegt und später auch von Hand wieder entnommen werden. Es ist kein Paletten-Regalsystem. Mechanische Bediengeräte wie Förderwagen oder Kommissioniergeräte können nötig sein, um Zugang zu den höheren Lagerebenen zu erlangen, das eigentliche Einstellen und Herausnehmen des Produktes erfolgt jedoch von Hand.

BE- UND ENTLADEN DES REGALS

Bei der Auswahl der im Regal zu lagernden Produkte ist es wichtig sicherzustellen, dass die Gegenstände sicher und stabil sind und angehoben werden können. Sämtliche Verpackungen müssen unversehrt sein, so dass zum Beispiel Kistenböden imstande sind, die in ihnen enthaltene Last zu tragen.

Das Produkt sollte sich möglichst innerhalb der Regalbodenfläche befinden. Ein Hervorstehen sollte vermieden werden, insbesondere wenn dies eine Gefahr für weitere Bedienpersonen bedeuten könnte.

Blockieren Sie niemals Gänge oder den Zugang zu Fluchtwegen.

Wenn Zugang zu höheren Lagerebenen nötig ist, sollten geeignete Ausrüstungen, wie z.B. Treppen, verwendet werden. Leitern dürfen nicht gegen das Regal gelehnt werden. Strecken Sie sich nicht zu sehr in die Höhe und besteigen Sie niemals das Regal, um Zugang zu erlangen.



LS0115

DAS BESTEIGEN DES REGALS IST UNTERSAGT

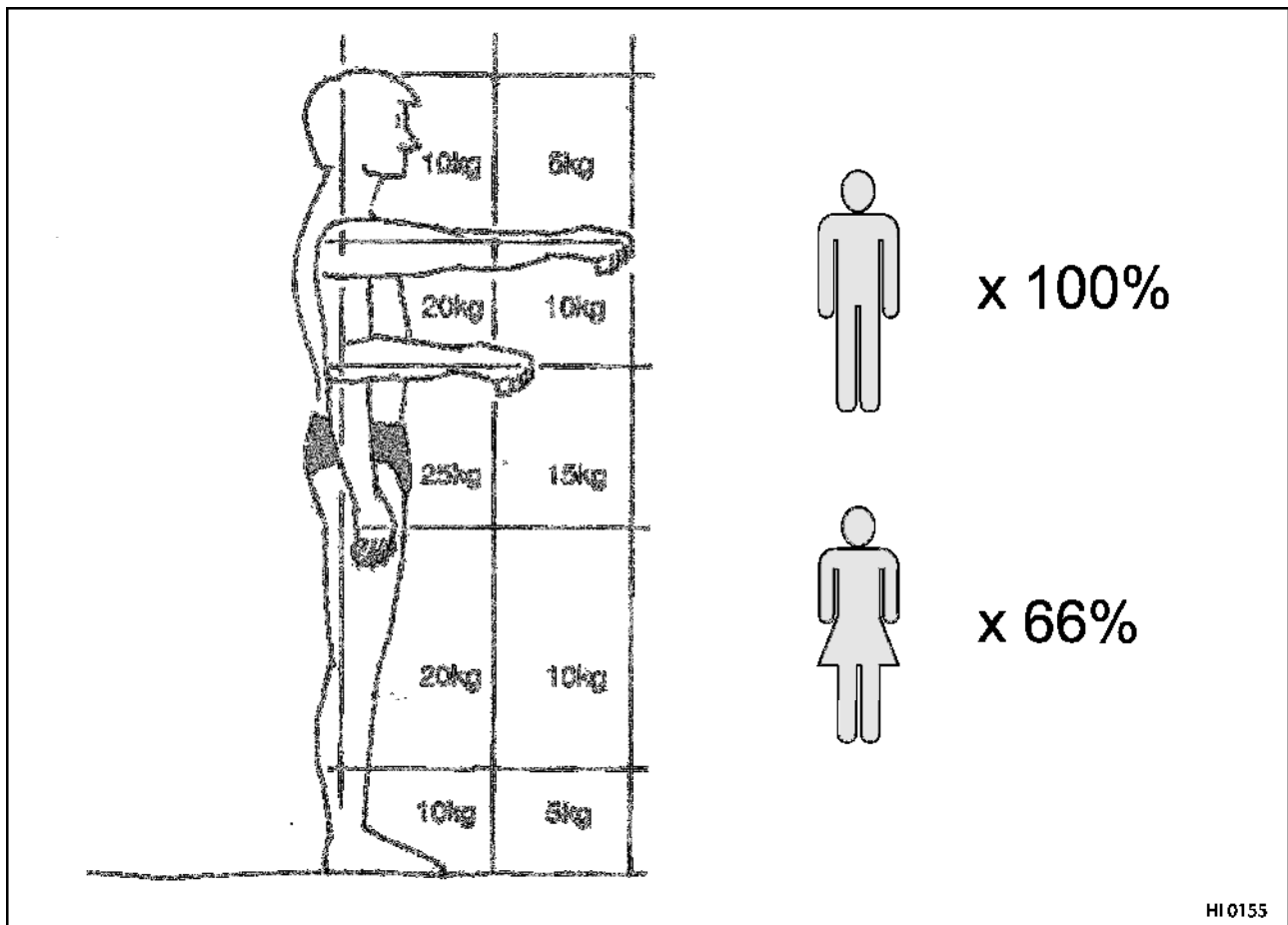
EU LASTENHANDHABUNGSVERORDNUNG

Es gibt eine EU Verordnung, welche die Verantwortlichkeit des Arbeitgebers hervorhebt, eine geeignete und ausreichende Gefahreinschätzung zur Sicherheit der Angestellten beim Heben und Senken von Lasten vorzunehmen.

Alle Planer und Bediener von Lagerräumen müssen sich mit dieser Verantwortung auseinandersetzen.

Die Verordnung ist ein umfassendes Dokument, welches Hilfe und Rat zur Gefahreinschätzung, sowie Vorschläge zur Bedienung beinhaltet.

Die untenstehende Abbildung zeigt einen Auszug dieses Dokuments.



Die obige Abbildung zeigt einen Auszug des Dokuments.

Die angegebenen Lasten beziehen sich auf Männer. Diese Ziffer kann für Frauen um ein Drittel (34%) verringert werden.

Das Dokument gibt die oben dargestellten Lasten als Richtlinie an, im Bewusstsein der Vielzahl der Bediensituationen und weitreichenden Unterschiede der persönlichen Veranlagungen, und gibt daher Vorschläge für die Orte, an denen eine angemessene Gefahreinschätzung vorgenommen wurde.

Weitere Einzelheiten entnehmen Sie bitte der EU Verordnung.

ROUTINEINSPEKTIONEN

Das Regalsystem benötigt kaum Pflege und Wartung, es sei denn etwaige Schäden, die durch unsachgemäße Bedienung hervorgerufen wurden, müssen repariert werden.

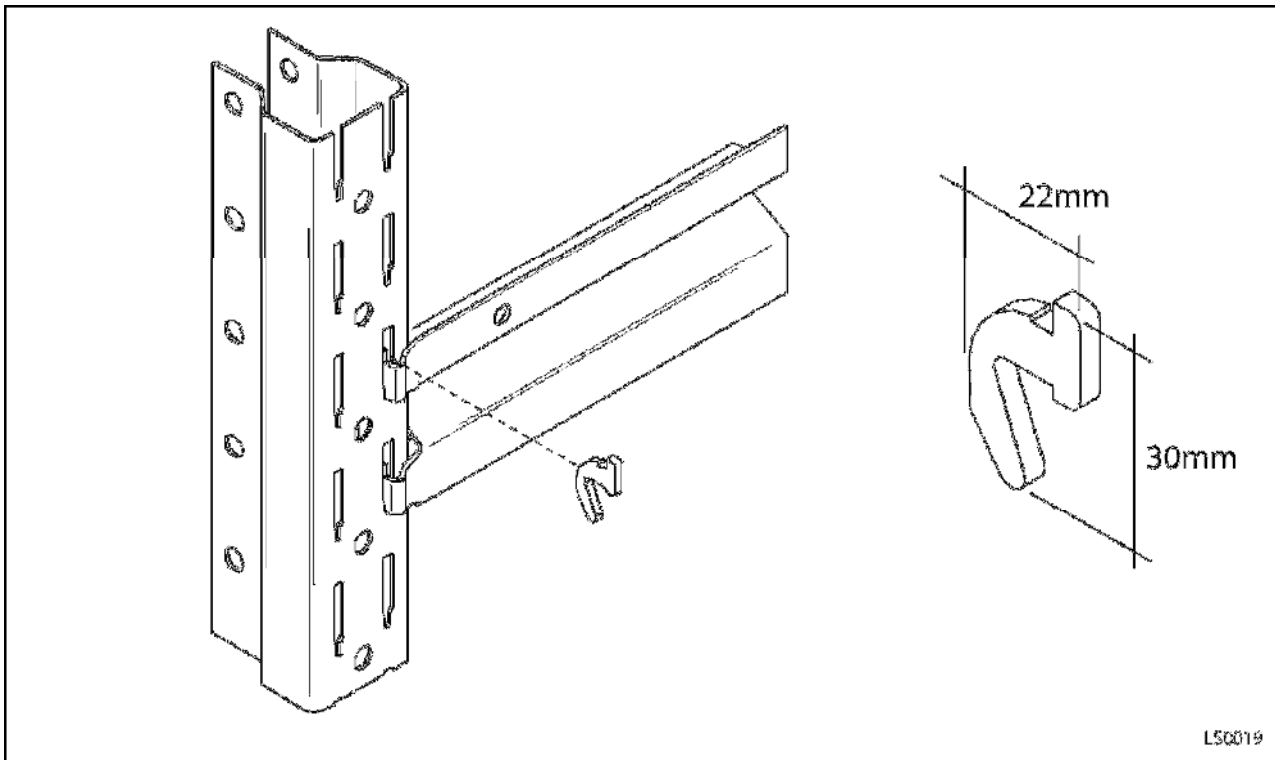
Es wird empfohlen, regelmäßige Inspektionen durchzuführen, um etwaige Probleme zu beseitigen. Diese sollten beinhalten:

Schadensprüfung

Prüfen Sie die Konstruktion sowie das Einlegematerial auf Anzeichen von Beschädigung.

Prüfung der Balken-Sicherungsklemmen

Stellen Sie sicher, dass sich sämtliche Balken-Sicherungsklemmen noch an ihren Positionen befinden und ersetzen Sie diese, falls sie fehlen. Falls es schwierig ist eine Ersatzklemme anzubringen, so ist dies ein Anzeichen dafür, dass der Balken nicht richtig in den Stützenschlitzen sitzt. Korrigieren Sie die Lage des Balkens und setzen Sie die Klemme erneut ein.

**Prüfung der Belastungsschilder**

Stellen Sie sicher, dass alle Belastungsschilder noch deutlich sichtbar sind.

REINIGUNG DES REGALS

Sollte das Regal gereinigt werden müssen, sei es regelmäßig oder aufgrund verschütteter Substanzen, richten Sie sich bitte nach den folgenden Anweisungen.

Benutzen Sie zur Reinigung einen feuchten Lappen, verwenden Sie (falls nötig) ein mildes Reinigungsmittel. Spritzen Sie das Regal NIEMALS mit einem Schlauch ab. Verwenden Sie NIEMALS körnige oder ätzende Reinigungsmittel. Holz- bzw. Spanplattenböden (falls installiert) dürfen nicht feucht werden.