



DEEPSTOR P90

BEDIENUNGSANLEITUNG



DEEPSTOR P90**BEDIENUNGSANLEITUNG**

Deepstor 90 ist der Produktname des Paletteneinfahrregalsystems von Fa. DEXION.

Das System besteht aus parallelen Reihen von Rahmen und Einzelstützen, die in Kanalquerrichtung mit Kopfriegeln und in Kanallängsrichtung mit Auflageprofilen miteinander verbunden sind. Kopfaussteifung, Rückenverstrebung und Rahmenaussteifung verleihen die notwendige Gesamtstabilität.

Das System ist so ausgelegt, dass ein Gabelstapler in jeden Kanal zwischen nebenstehenden Rahmenreihen einfahren und palettierte Lasteinheiten ein- oder auslagern kann.

Die in dieser Bedienungsanleitung enthaltenen Informationen beziehen sich ausschließlich auf das DEXION-Produkt, und sind nicht automatisch auf vergleichbare Systeme von anderen Quellen anwendbar. Die Informationen dürfen daher für den Betrieb von alternativen Systemen nicht angewandt werden.

Dieses Handbuch ist Eigentum der DEXION Unternehmensgruppe. Es darf ohne schriftliche Einwilligung weder kopiert noch reproduziert werden und ist auf Wunsch zurückzugeben. Sein Inhalt ist als vertraulich zu behandeln und darf nicht an Dritte weitergegeben werden.

Obwohl die Genauigkeit der in diesem Handbuch enthaltenen Daten und Konstruktionseinzelheiten mit größter Sorgfalt überprüft worden ist, übernimmt DEXION unter keinen Umständen die Haftung für Schäden, Kosten oder Verluste, die ggf. in gleich welchem Ausmaß auf die Übernahme solcher Daten und Konstruktionseinzelheiten zurückzuführen sind.

INHALTSVERZEICHNIS

<u>Einleitung</u>	<u>Seite</u>
Einleitung.....	3
Schulung des Bedienpersonals.....	3
Anlagendatenblatt.....	4
DEXION-Terminologie - Glossar.....	5
<u>Die Palette</u>	<u>Seite</u>
Palettentyp und -größe.....	6
Ladung auf der Palette.....	6
Palettengewicht.....	6
Palettenzustand.....	6
Abbildungen.....	7
<u>Der Gabelstapler</u>	<u>Seite</u>
Hubhöhe.....	8
Richtige Gabellänge.....	8
Fahrerschulung.....	8
Sorgfalt und Aufmerksamkeit.....	8
<u>Arbeitsfreiräume</u>	<u>Seite</u>
Ladung auf der Palette.....	9
Ladung innerhalb des Kanals.....	9
Ladung auf dem Auflageprofil.....	9
Beschickungsfreiraum.....	9
<u>Beladung und Entladung der Regalanlage</u>	<u>Seite</u>
Aufnahme der Palette.....	10
Richtiges Beladungs/entladungsverfahren, richtige Ablauffolge.....	10
Anfahren und Einfahren in den Kanal.....	11
Unzulässiges Hantieren mit Paletten.....	11
Unterhalb von gelagerten Paletten soll nie gearbeitet werden.....	11
Beladung des Regals.....	12
Entladung des Regals.....	13
<u>Sicherheit - Unterhalb von Paletten soll nie gearbeitet werden</u>	<u>Seite</u>
Unterhalb von Paletten soll nie gearbeitet werden.....	14
<u>Reinigung der Anlage</u>	<u>Seite</u>
Reinigung der Anlage.....	15
<u>Regelmäßige Kontrollen</u>	<u>Seite</u>
Tägliche Untersuchungen.....	15
Vorbeugende Wartung.....	15

EINLEITUNG

Dieses System ist zum Hantieren mit Holzpaletten konzipiert. Es besteht aus einer Anzahl von Lagerkanälen. Die Paletten liegen auf Auflageprofilen, die von Kragarmen unterstützt sind welche an den Regalstützen befestigt sind.

Der Gabelstapler fährt in das Regal hinein und lagert eine Palette am hinteren Ende des Regals ein. Die nachfolgenden Paletten werden dann der Reihe nach oberhalb und vor der ursprünglichen Palette gelagert, um somit eine Kompaktlagerung innerhalb einer bestimmten Fläche zu erzielen. Die Auslagerung der Paletten erfolgt in der umgekehrten Reihenfolge, wobei der Stapler in das Regal einfährt um somit Zugang zu den Paletten am hinteren Ende der Anlage erhält.

Dies ist ein "Last In, First Out" Lagersystem (**LIFO**).

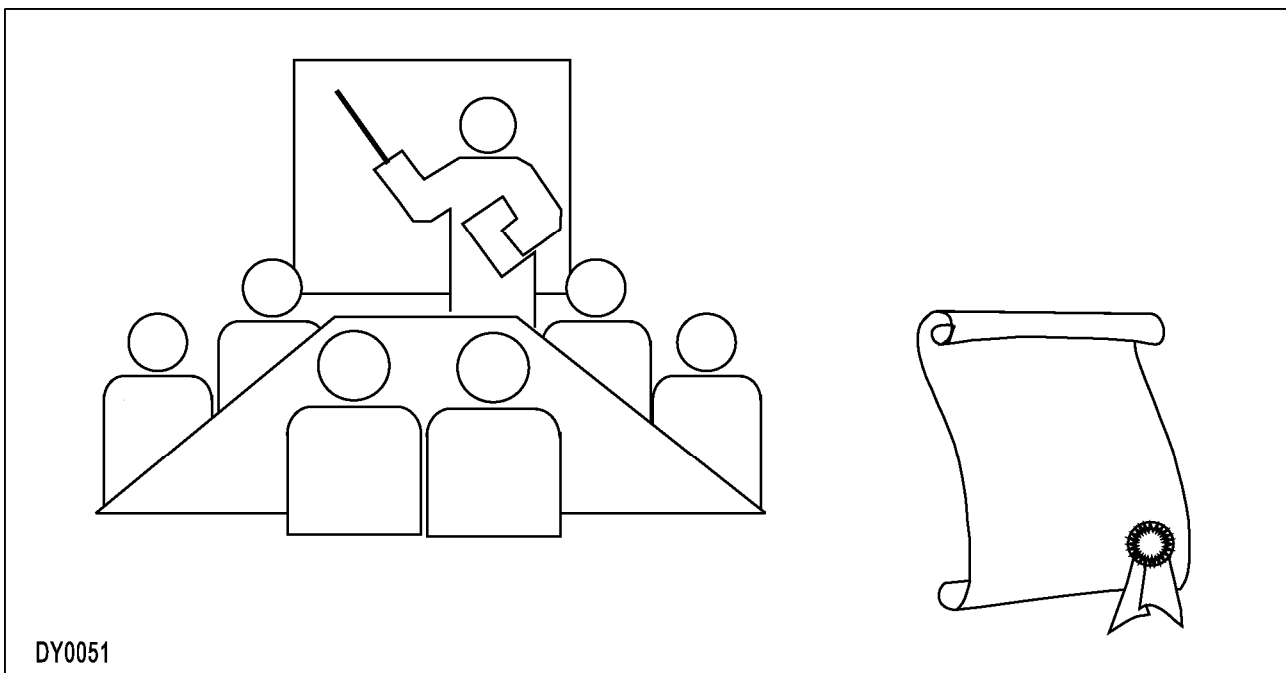
SCHULUNG DES BEDIENUNGSPERSONALS

DEXION empfiehlt, dass ALLE in einem Lager tätigen Mitarbeiter für sicheres Arbeiten geschult werden und mit den dafür festgelegten Regeln vertraut gemacht wird.

Ein Teil der Schulung von Staplerfahrern muss die richtige Benutzung der **Deepstor P90**-Anlage beinhalten. Hierzu gehören die Erkennung von Palettentypen, Kontrolle der Eignung derselben und das richtige Verfahren bei der Beladung und Entladung der Regale.

In dieser Anleitung wird die sichere Benutzung des Systems erläutert – dies soll als Bestandteil Ihrer Schulung benutzt werden.

Eine Kopie dieses Dokumentes ist allen Staplerfahrern zur Verfügung zu stellen.



DY0051

ANLAGENDATENBLATT

Ihre Anlage ist für eine Palette mit den folgenden Eigenschaften ausgelegt worden:

<i>Kunde:</i>	<input type="text"/>	
<i>Datum der Anlage:</i>	<input type="text"/>	
<i>Dexion-Zeichen:</i>	<input type="text"/>	
<i>Block- oder Regalbereich:</i>	<input type="text"/>	
<i>Palettentyp:</i>	<input type="text"/>	
<i>Palettenmaße:</i>	x	<i>mm.</i>
<i>Palettenaufnahmeseite :</i>	<input type="text"/>	<i>mm</i>
<i>Ladungsbreite</i>	<input type="text"/>	<i>mm.</i>
<i>Ladungstiefe</i>	<input type="text"/>	<i>mm.</i>
<i>Eine etwaige Ausladung muss an beiden Seiten ausgeglichen werden.</i>		
<i>Höhe der Palette + Ladung:</i>	<input type="text"/>	<i>mm.</i>
<i>Palettenlast:</i>	<input type="text"/>	<i>Kg maximum.</i>

DEXION-TERMINOLOGIE - GLOSSAR

Folgende Begriffe werden in dieser Anleitung verwendet:

Regal/Block:	die gesamte Konstruktion in der vollen Länge, Tiefe und Höhe, bestehend aus allen Kanälen und Ebenen vom vorderen Ende zum hinteren Ende.
Kanal	ein Teil des Regals zwischen Unterstützungsrahmen einschließlich alle Ebenen
Ebene:	eine Lagerungsebene innerhalb eines Kanals, entweder auf Bodenebene oder auf einer höheren Ebene, wo die Paletten auf Auflageprofilen gelagert werden.
Auflageprofile	horizontale Unterstützungen an beiden Seiten eines Kanals, auf denen die Paletten in gehobenen Ebenen ruhen.
Kragarme:	an den Stützen befestigte Auslegerkonsolen zur Aufnahme der Auflageprofile.
Aussteifung:	innerhalb von bestimmten Kanälen am Kopf, Rücken und an Kanalseiten angebrachten Aussteifungen, um der Konstruktion die notwendige Stabilität zu verleihen.
den Stapler anhalten:	der Ausdruck "den Stapler anhalten" bedeutet, dass der Antrieb aufgehoben und die Bremse betätigt ist.
langsam fahren:	der Ausdruck "langsam fahren" bedeutet, dass eine Geschwindigkeit von 2.5km/h nicht überschritten wird.

DIE PALETTE

Folgende Daten beinhalten allgemeine Informationen über die Palette.

Palettentyp und -größe

Ihr Deepstor P90-Regal ist für einen bestimmten Palettentyp mit bestimmten Maßen ausgelegt worden. Dieser ist auf "dem Anlagendatenblatt" auf Seite 4 aufgeführt.

Diese Palette könnte typischerweise einer der folgenden Palettentypen sein, die in Europa gewöhnlich im Einsatz zu finden sind:

EUR 800 x 1200mm, aufgenommen auf der langen 1200 mm Seite

IND (Fin-pallet) 1000 x 1200mm, aufgenommen auf der langen 1200 mm Seite.

GKN Chep pallet 1000 x 1200mm (UK), aufgenommen auf der langen 1200 mm Seite.

Die Ausrichtung der Palette ist wichtig.

Beachten: Gleich für welche Palette auch immer Ihre Anlage ausgelegt worden ist, ist es wichtig, dass nur diese Palette in Ihre Anlage eingeführt wird. Das Mischen von Paletten bzw. das Einführen von Paletten irgend eines anderen Typs bzw. einer anderen Größe als die Palette, die zur Systemauslegung zugrundegelegt wurde, ist gefährlich.

Die Ladung auf der Palette

Die Stabilität der Ladung auf der Palette ist wichtig. Im idealen Fall sind die Ladungen eingeschrumpft oder umreift und nicht lose gestapelt. Am Boden der Palette darf sich kein loses Verpackungsmaterial bzw. Umreifungsmaterial befinden. Besser als eine unstrukturierte Platzierung der Ware auf der Palette ist eine ineinandergreifende Anordnung der einzelnen Elemente.

Eine etwaige Ausladung (falls zulässig) ist gleichmäßig auf den beiden Seiten der Palette zu verteilen.

Im idealen Fall sollten die Ladungen ohne Schiefstellung senkrecht stehen, dies ist jedoch in der Praxis selten möglich und die folgenden Abweichungen sind annehmbar:

Palettenhöhe bis 2000mm: max. 1% der Palettenhöhe

Palettenhöhe zwischen 2000 und 3000mm: max. 20mm.

Palettengewicht

Das Palettengewicht ist die Summe des Eigengewichts der Holzpalette und das Gewicht der Ladung

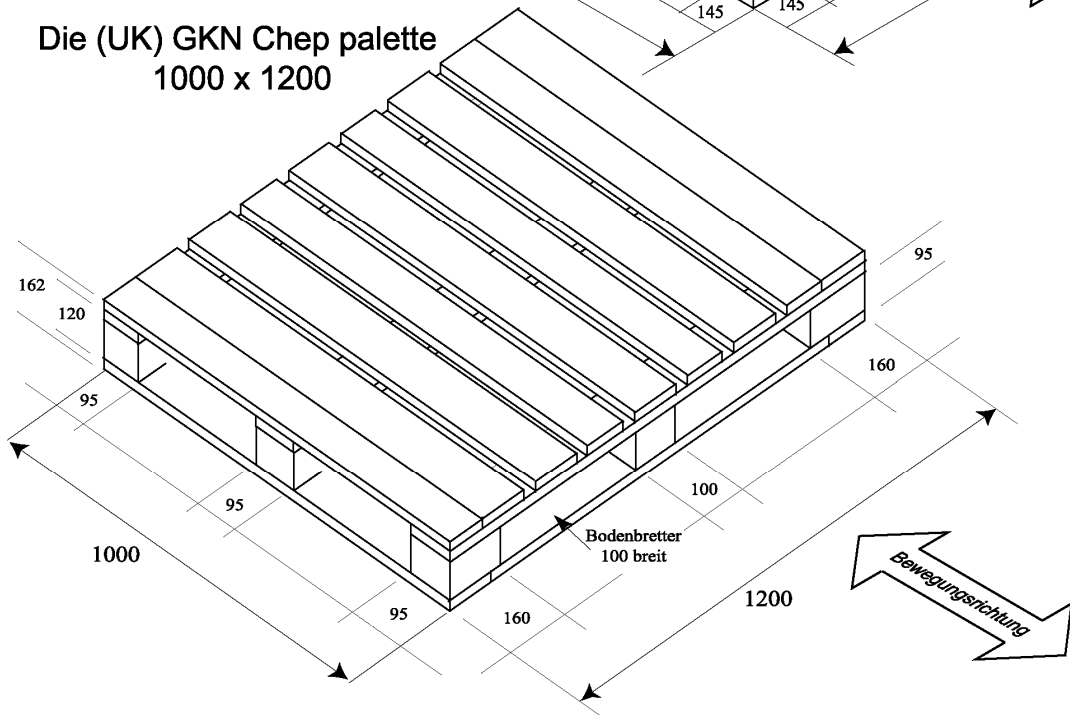
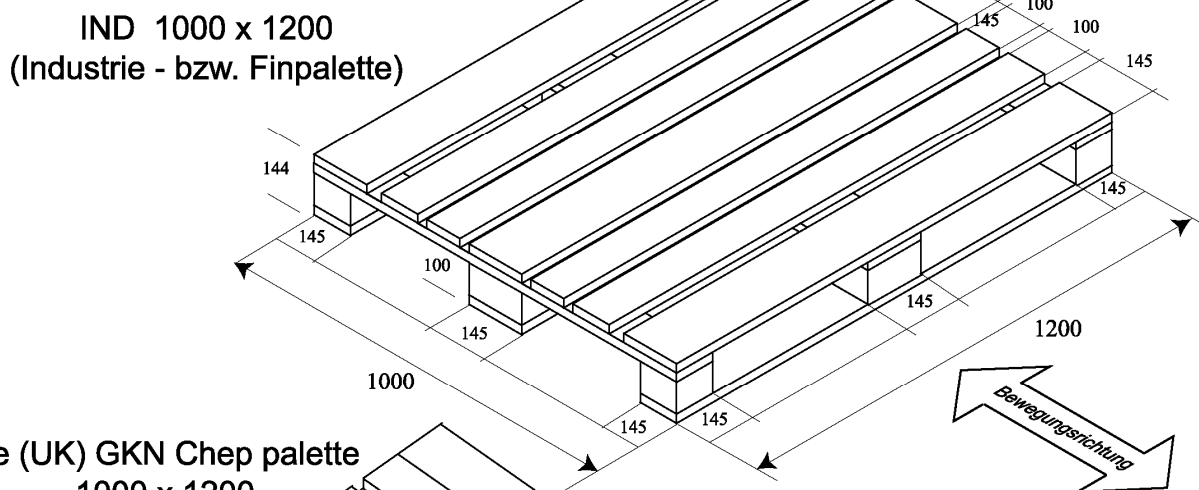
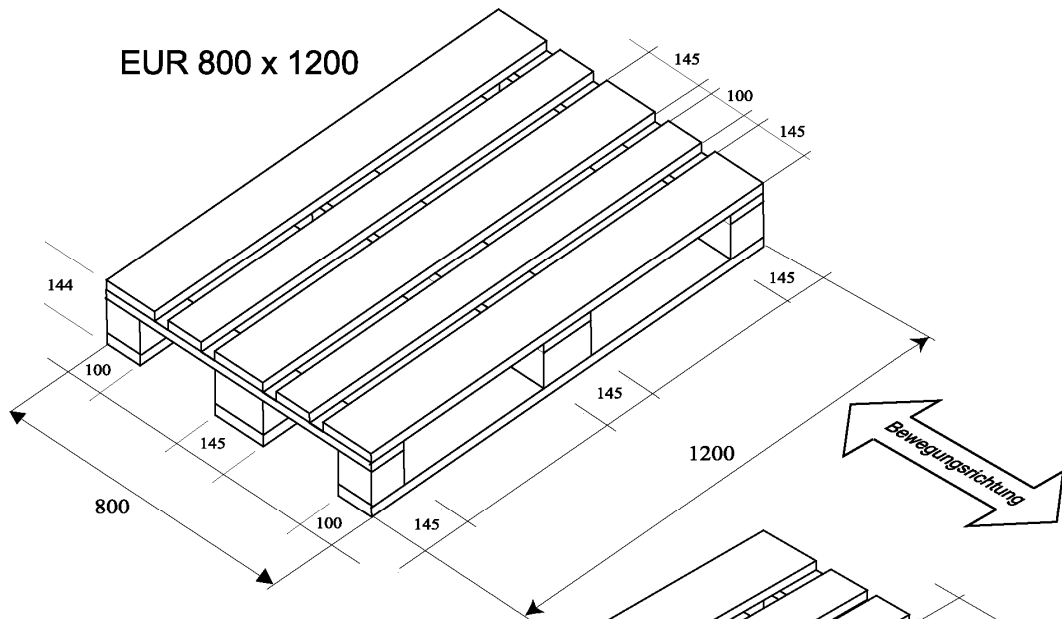
Paletten mit einem Gewicht, das das zulässige Gewicht überschreitet, dürfen nicht eingeführt werden.

Palettenzustand

Paletten müssen in gutem Zustand und frei von Beschädigung sein. Paletten mit losen oder durchgebrochenen Brettern oder mit Protuberanzen dürfen nicht in das System eingeführt werden. Es ist wichtig, dass die Palette sich und die Ladung tragen kann, wenn sie die Spannweite zwischen den Auflageprofilen überbrückt.

Falls die Tragfähigkeit der Palette in Frage gestellt wird, kann eine einfache Prüfung ihrer Tauglichkeit durchgeführt werden. Die Palette wird knapp über Bodenebene auf Hölzern an den Außenkanten (ähnlich wie bei Deepstor P90 Auflageprofilen) gelegt. Nun wird die Palette 25% überlastet und 24 h in dieser Lage belassen. Entstehen nach dieser Zeit keine schädlichen Verformungen, so kann die Palette als geeignet eingestuft werden.

Beachten: Für diese Prüfung darf die Palette WEDER mit Schrumpffolieverpackung noch mit Umreifungsband versehen werden. Die Last sollte aus kleinen Packstücken bestehen. Um eine Überbrückungswirkung zu vermeiden sind Spalten zwischen diesen Teilen vorzusehen.



DY0101d

DER GABELSTAPLER

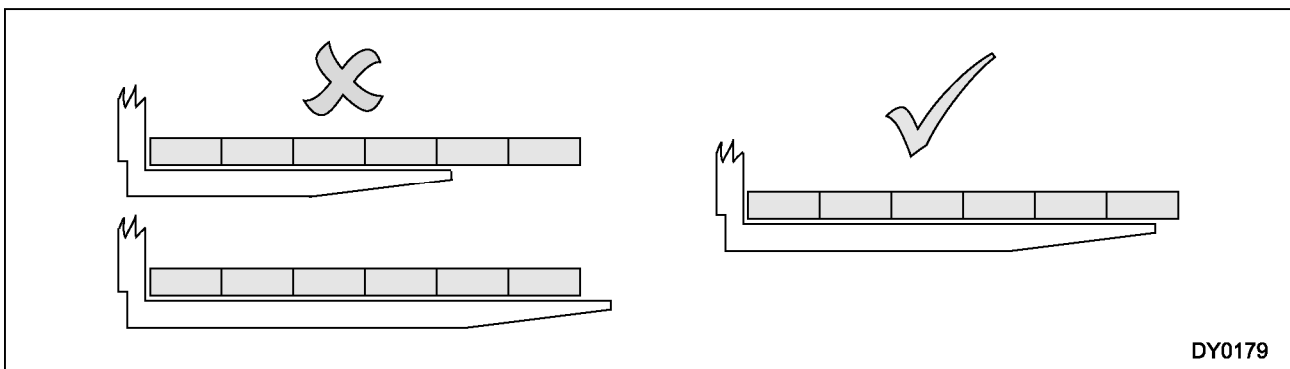
Der Gabelstapler muss eine geeignete Ausführung und ausreichende Tragkraft aufweisen und in der Lage sein, die Lasten zu der angeforderten Höhe zu heben. Falls Zweifel an der Tragkraft besteht, ist Rücksprache mit dem entsprechenden Hersteller bzw. Lieferanten vorzunehmen.

Hubhöhe

Der Stapler muss in der Lage sein, die Palette oberhalb der obersten Lagerungsebene mit einer lichten Höhe von mindestens 100 mm zu heben.

Richtige Gabellänge

Die Gabel muss ausreichend lang sein, um alle Bretter unterstützen zu können, aber darf nicht außerhalb der Palette herauskragen.

**Fahrerschulung**

Alle Staplerfahrer müssen entsprechend für den Betrieb der Fördergeräte geschult und berechtigt werden, diese zu betätigen. Außerdem sind sie in der Benutzung von Lagersystemen dieser Art zu schulen und es ist eine Kopie dieser Anleitung zur Verfügung zu stellen.

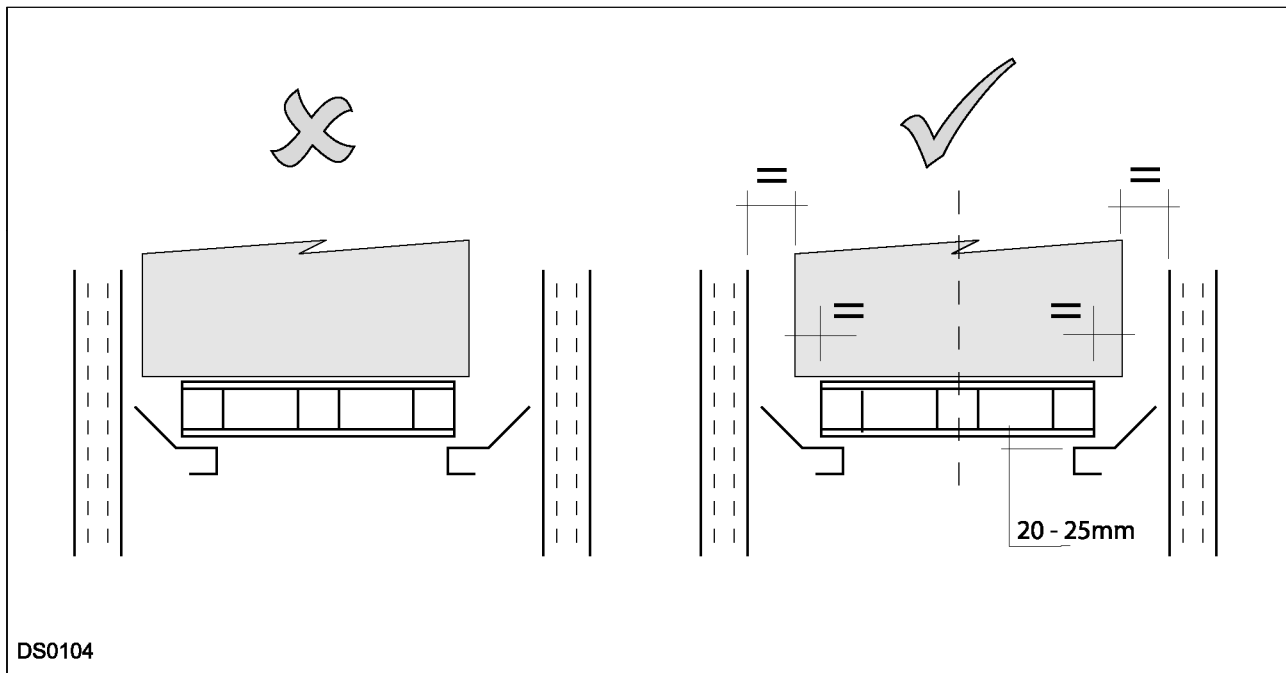
Sorgfalt und Aufmerksamkeit

In den folgenden Abschnitten der Anleitung werden die Benutzung des Systems und das Verfahren zur Beladung und Entladung des Regals behandelt.

Die Einhaltung dieser Empfehlungen und Verfahren, d.h. Palettenkontrolle, richtiges Platzieren und Ausrichtung der Palette wird dazu beitragen, einen produktiven und störungsfreien Betrieb des Systems zu erzielen und Probleme zu vermeiden.

Auf der anderen Seite führen raue Behandlung und Missbrauch der Anlage schnell zu Beschädigungen und rufen eine Minderung der Betriebssicherheit und -leistung hervor. Im Extremfall kann dies die Konstruktion in einen gefährlichen Zustand versetzen.

Der Anlage zu Liebe: "Vorbeugen ist besser als heilen".

ARBEITSFREIRÄUME**Ladung auf der Palette**

Die Ladung muss mittig auf der Palette gestapelt werden. Eine etwaige Ausladung (falls zulässig) ist gleichmäßig auf den beiden Seiten der Palette zu verteilen.

Ladung innerhalb des Kanals

Die Palette muss vom Gabelstapler innerhalb des Kanals rechtwinklig und mittig abgeliefert werden.

Ladung auf dem Auflageprofil

Nachdem die Palette auf die Auflageprofile abgesenkt worden ist, muss die Auflagefläche zwischen Palette und Profil mindestens 20 mm betragen.

Beschickungsfreiraum

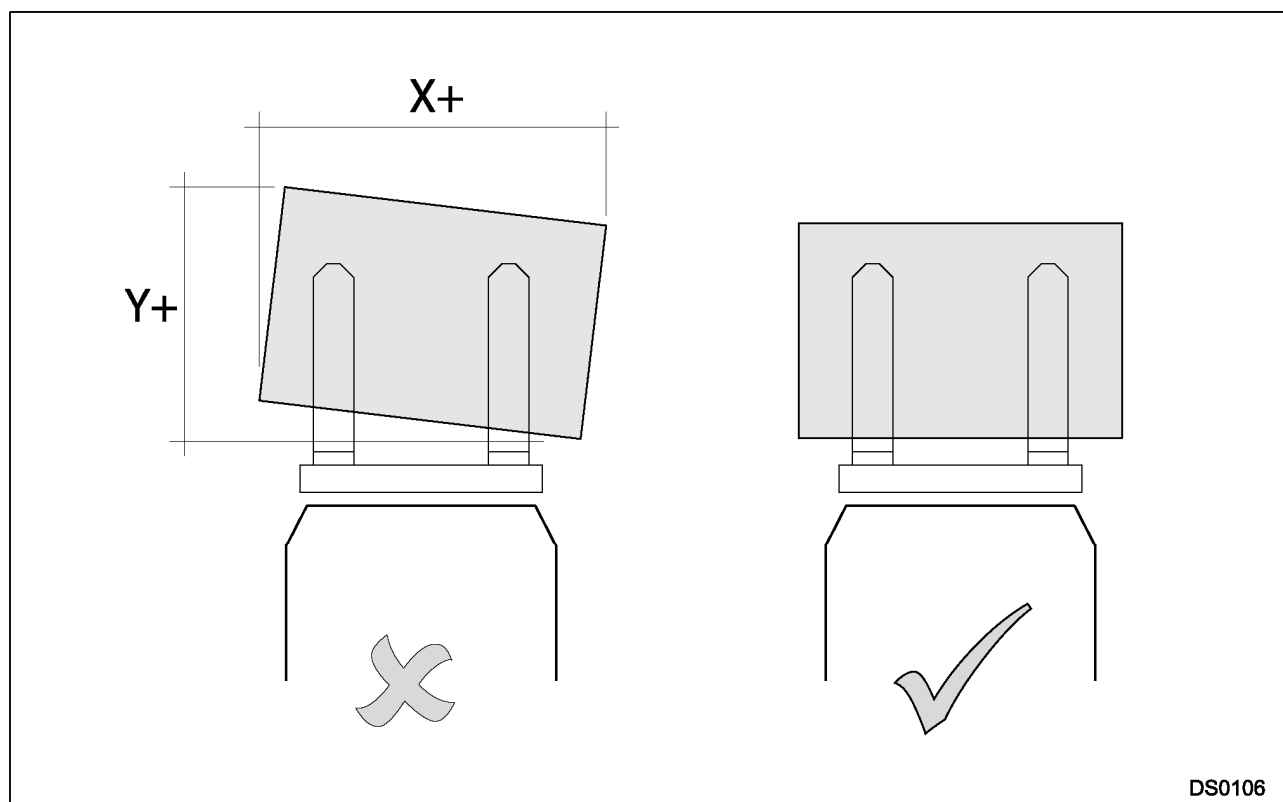
Bei der Beschickung muss die Palette vom Gabelstapler ca. 20 – 25 mm oberhalb dem Auflageprofil gehoben werden.

BELADUNG UND ENTLADUNG DER REGALANLAGE

Das Lager muss für den sicheren Betrieb von Gabelstaplern und das Hantieren mit Paletten ausreichend beleuchtet sein

Aufnahme der Palette

Die Palette muss rechtwinklig auf die Gabel aufgenommen werden, da etwaige Ausrichtungsfehler während des Beschickungsvorgangs nicht berichtigt werden können, was eine schlechte Platzierung der Paletten innerhalb des Regals zur Folge hat. Eine schlechte Ausrichtung bewirkt auch eine effektive Vergrößerung der Palette, mit entsprechender Verkleinerung der Arbeitsfreiräume.

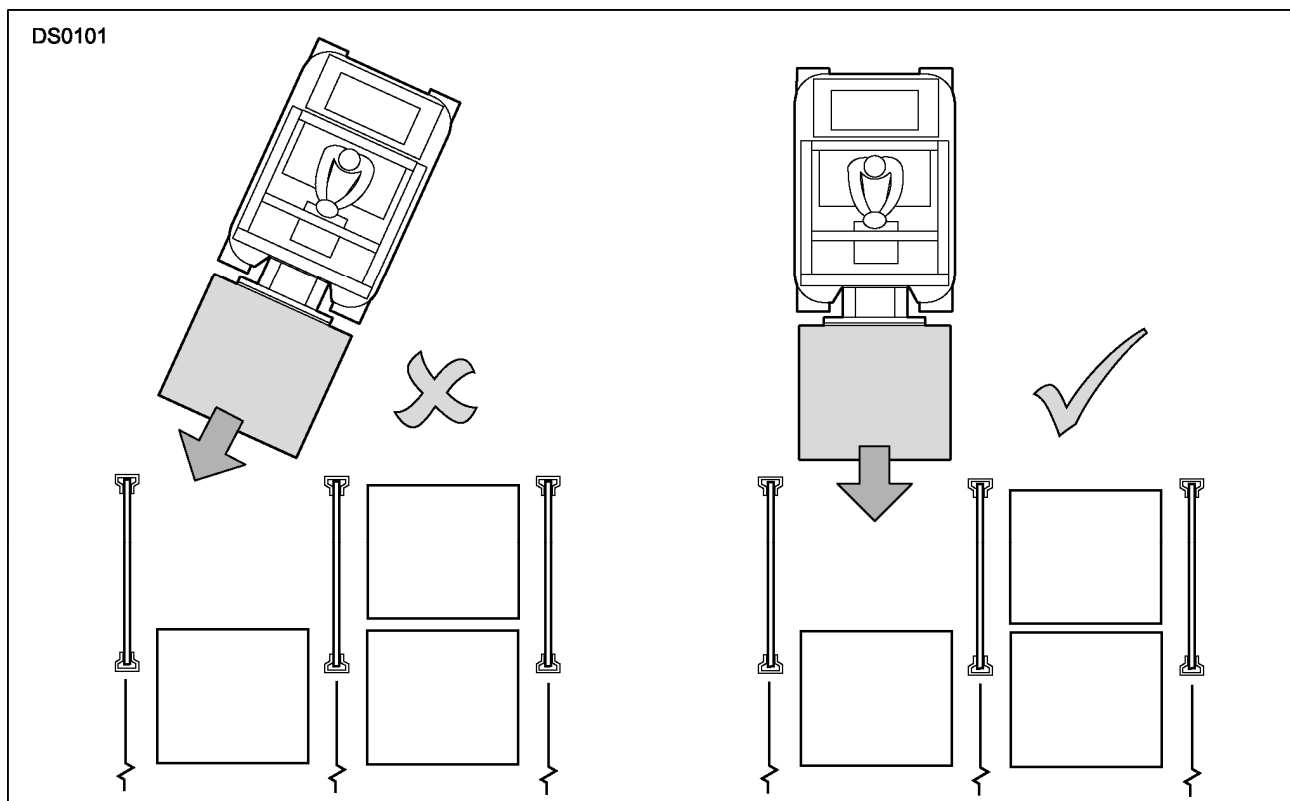
**Richtiges Beladungs/Entladungsverfahren, richtige Ablauffolge**

Auf den nachstehenden Seiten werden die richtigen Verfahren zur Ladung und Entladung der Regale und die sichere Ablauffolge für die Ein- und Auslagerung von Lasten eingehend beschrieben.

Anfahren und Einfahren in den Kanal

Beim Anfahren ist darauf zu achten, dass der Gabelstapler das Regal rechtwinklig und nicht schief anfährt.

Ist die Ausrichtung der Stapler NICHT erfolgreich ausgeführt, so sollte keinen Versuch unternommen werden, Paletten ein- oder auszuladen bzw. in das Regal einzufahren. Es ist unzulässig zu versuchen, den Stapler neu auszurichten, nachdem er in das Regal eingefahren worden ist.

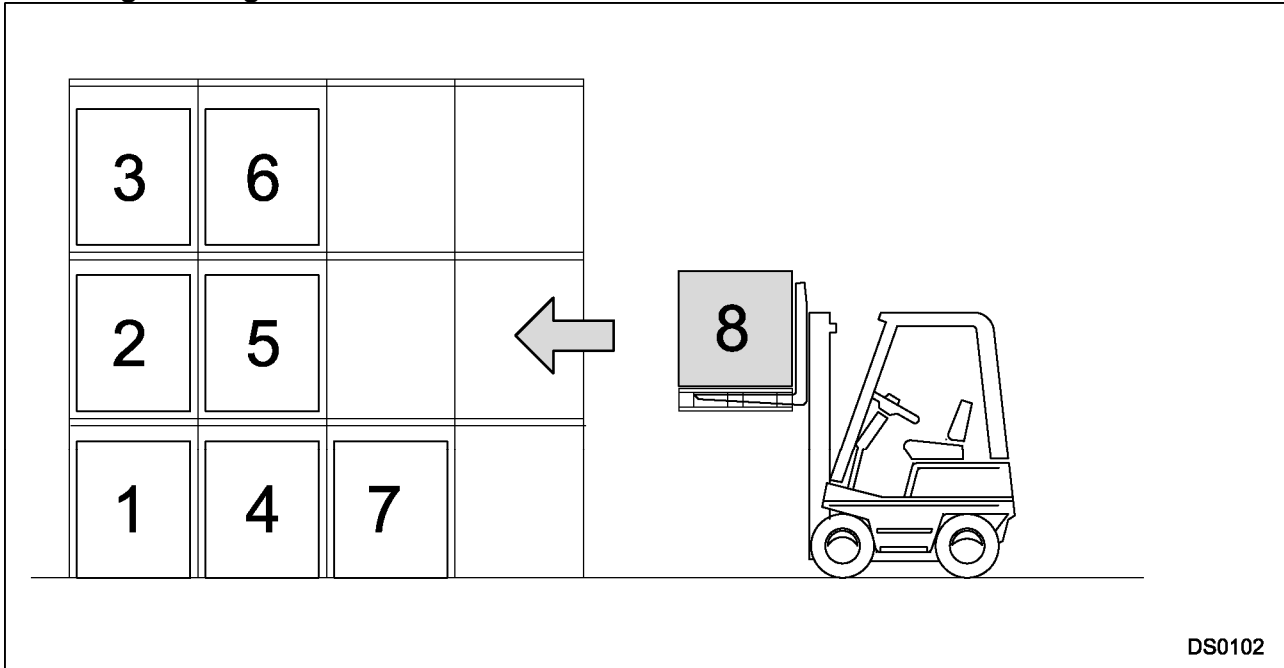
**Unzulässiges Hantieren mit Paletten**

Folgende Manipulationen sind unzulässig:

- Eine Palette mit einer anderen Palette zu stupsen, um zu versuchen, Lasten zu bewegen oder neu auszurichten;
- Paletten auf bzw. gegen die Auflageprofile bzw. die Konstruktion zu schleifen oder schieben;
- eine Palette durch Stupsen der vorherigen Palette zu positionieren.

Unterhalb von gelagerten Paletten soll nie gearbeitet werden

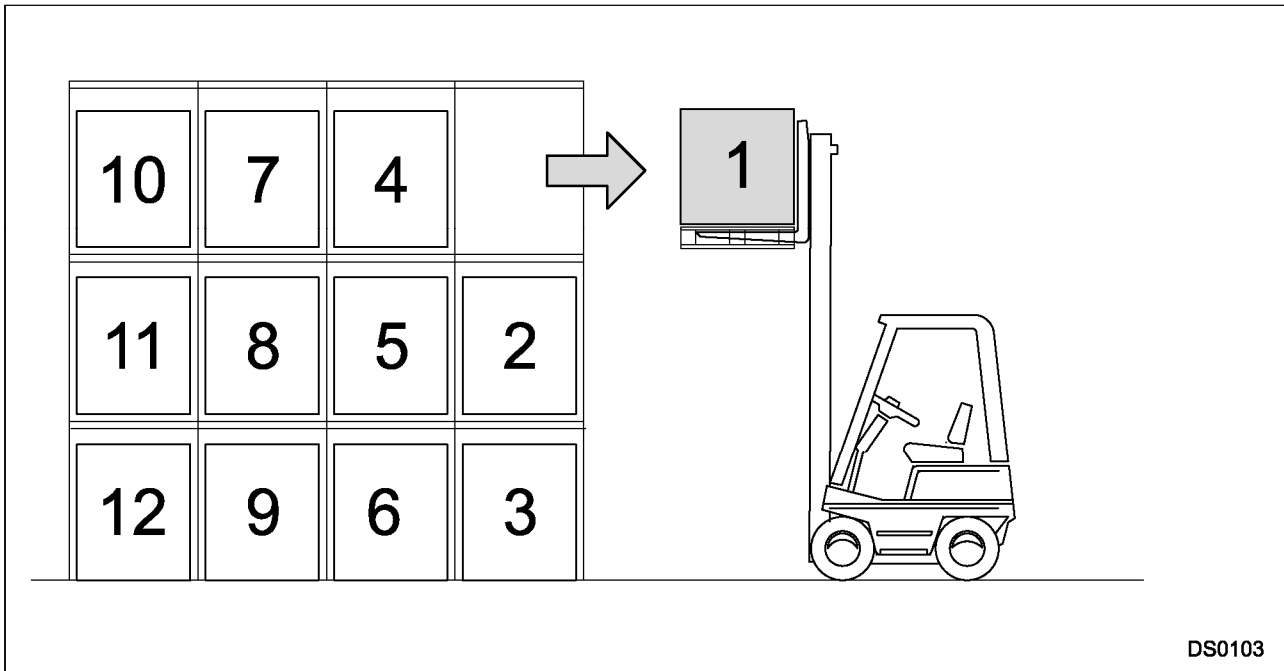
Es ist gefährlich, unterhalb einer gelagerten Palette zu arbeiten bzw. einen Stapler zu fahren. Solche sicherheitsbedenklichen Situationen werden vermieden indem die richtigen Ladungs/Entladungs-Abfolgen eingehalten werden.

Beladung des Regals

DS0102

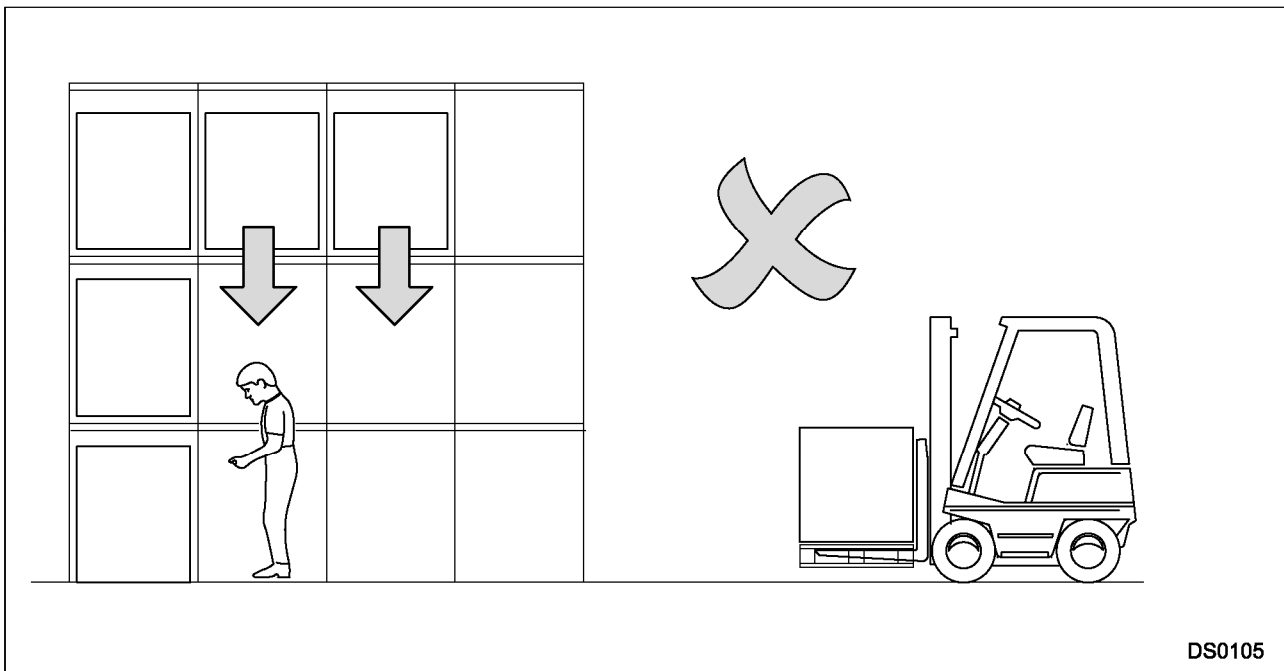
- Schritt 1 Kontrollieren, dass die Art und Größe der Palette für die Anlage die richtigen sind.
- Schritt 2 Die Unterseite der Palette auf lose, gespaltene und beschädigte Bretter untersuchen. Beschädigte Paletten sind von der Anlage fern zu halten.
- Schritt 3 Der Staplerfahrer führt die Gabel in die Palette hinein und hebt die Palette hoch. Dabei stellt er sicher, dass die Palette rechteckig und die Gabel mittig in der Palette angeordnet ist. Eine zu diesem Zeitpunkt erzeugte Schrägstellung der Palette kann nicht korrigiert werden und bleibt bestehen wenn die Palette in das Regal platziert wird.
- Schritt 4 Der Staplerfahrer fährt mit der Palette rechteckig zum Regal an, wobei er die Palette im gewünschten Kanal mittig ausrichtet.
- Schritt 5 Der Staplerfahrer verlangsamt die Fahrt und hält am Eingang des Kanals an. Eine etwaige Neigung des Mastes wird reduziert und die Palette auf die gewünschte Lagerungsebene gehoben, wobei sichergestellt werden muss, dass die Palette immer noch mittig zwischen den Auflageprofilen angeordnet ist.
- Schritt 6 Der Staplerfahrer fährt langsam in den Kanal hinein und fährt weiter in Richtung des vorgesehenen Lagerplatzes, dabei sorgt er dafür, dass die Palette und der Mast von einer Berührung mit den Auflageprofilen bzw. irgend einem anderen Teil der Regalkonstruktion ferngehalten werden.
- Schritt 7 Der Stapler wird angehalten, bevor eine Berührung mit bereits gelagerten Paletten stattfindet.
- Schritt 8 Die Palette wird sorgfältig auf die Auflageprofile abgesenkt, wobei sichergestellt wird, dass weder die Seiten der Auflageprofile noch die hinterliegende Palette berührt wird. Die Auflagefläche auf den Auflageprofilen muss mindestens 20 mm betragen.
- Schritt 9 Ist die Palette sicher positioniert, wird die Gabel so weit abgesenkt, bis sie die Palette nicht mehr berührt und der Stapler wird sorgfältig im Rückwärtsgang aus dem Kanal herausgefahren, dabei wird kontrolliert, dass der Gang frei ist.
- Schritt 10 Nachdem der Stapler das Regal verlassen hat, wird die Gabel bodennah gesenkt bevor der Stapler wegfährt.

Halten Sie den obigen Beschickungsablauf ein, damit ein potentieller Aufenthalt unterhalb von gelagerten Paletten vermieden wird.

Entladung des Regals

- Schritt 1 Der Staplerfahrer fährt rechtwinklig zum Regal an, und richtet den Stapler zum gewünschten Kanal mittig aus.
- Schritt 2 Der Staplerfahrer verlangsamt die Fahrt und hält am Eingang des Kanals an. Eine etwaige Neigung des Mastes wird reduziert und die Gabel auf die gewünschte Lagerungsebene gehoben, wobei sichergestellt werden muss, dass der Stapler immer noch mittig zwischen den Auflageprofilen angeordnet ist.
- Schritt 3 Der Staplerfahrer fährt langsam in den Kanal hinein bis er den gewünschten Lagerplatz erreicht. Er stoppt den Stapler kurz vor Erreichen der Palette, justiert die Gabel und führt sie in die Palette hinein.
- Schritt 4 Die Palette wird von den Auflageprofilen abgehoben. Der Stapler wird langsam im Rückwärtsgang aus dem Kanal herausgefahren, dabei wird kontrolliert, dass der Weg frei ist.
- Schritt 5 Nachdem der Stapler das Regal verlassen hat wird die Gabel in die richtige Höhe zum Fahren gesenkt bevor der Stapler wegfährt.

Halten Sie den obigen Entnahmeablauf ein, damit ein potentieller Aufenthalt unterhalb von gelagerten Paletten vermieden wird.

SICHERHEIT - UNTERHALB VON PALETTEN SOLL NIE GEARBEITET WERDEN

Es wäre sicherheitsbedenklich, wenn Bediener und Gabelstaplerfahrer in ein Regal unterhalb von obengelagerten Paletten eingehen bzw. einfahren würden. Dies ist gefährlich und MUSS vermieden werden.

Diese Situation könnte vorkommen wenn das Regal nicht gemäß der richtigen Ablauffolge entweder be- oder entladen wird.

Die richtigen Ablauffolgen sind auf den vorherigen Seiten aufgeführt. Durch Annahme dieser Abläufe wird gewährleistet, dass die Regale progressiv beladen werden, d.h. stapelweise angefangen mit der ersten Ebene am hinteren Ende des Regals und progressiv entladen werden, d.h. stapelweise angefangen mit der obersten Ebene am vorderen Ende des Regals.

Die beiden Ablauffolgen stellen sicher, dass eine Situation nicht vorkommen kann, wo ein Freiraum unmittelbar unterhalb einer Palette generiert wird.

REINIGUNG DER ANLAGE

Sollte eine Reinigung des Regals als Teil einer regelmäßigen Wartung oder aufgrund von Verschüttung erforderlich sein, sind folgende Leitlinien zu befolgen.

Die Reinigung besteht aus Abwischen mit einem feuchten Tuch, ggf. falls erforderlich unter Anwendung eines milden Waschmittels.

Das Regal darf NIE mit Wasser abgespritzt werden.
Schleif- bzw. Beizmittel dürfen nie benutzt werden.

REGELMÄSSIGE KONTROLLEN

Abgesehen von Reparaturen etwaiger Beschädigungen, die auf Grund von falscher Bedienung entstanden sind, braucht die "Deepstor P90"-Regalanlage keine Wartung. Die Anlage muss regelmäßig kontrolliert werden.

Unter keinen Umständen soll versucht werden, die Regalkonstruktion zu verändern

Tägliche Untersuchungen

Diese beziehen sich auf die Verantwortung des Bedieners, die Anlage zu pflegen.
Beschädigte Paletten dürfen nicht in das Regal eingeführt werden und sind gleich bei der Entstehung von einer Beschädigung aus dem Regal zu entfernen.
Jegliche Art von Beschädigung der Konstruktion ist sofort zu melden.

Vorbeugende Wartung

Der Anlage muss regelmäßig kontrolliert werden und etwaige Probleme müssen behoben werden.
Der zeitliche Abstand zwischen Prüfungen hängt von der Nutzung ab, wobei eine maximale Zeit von drei Monaten empfohlen wird.
Die Prüfung besteht aus einer Sichtkontrolle der Konstruktion, Auflageprofile, Schutzelemente, Aussteifung usw. und Austausch aller beschädigten Bauteile.